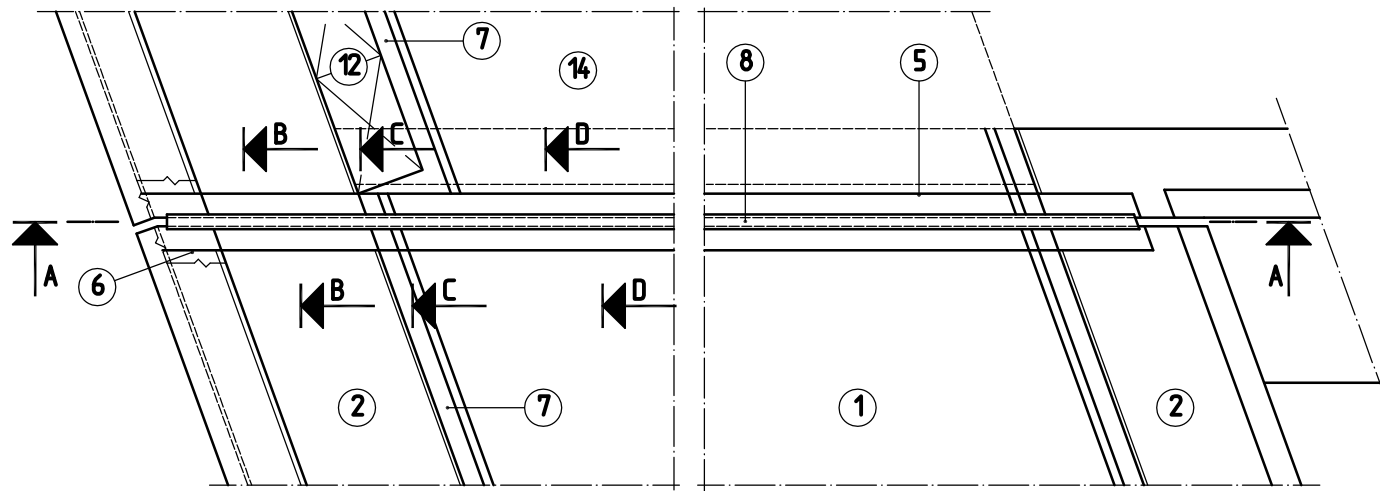
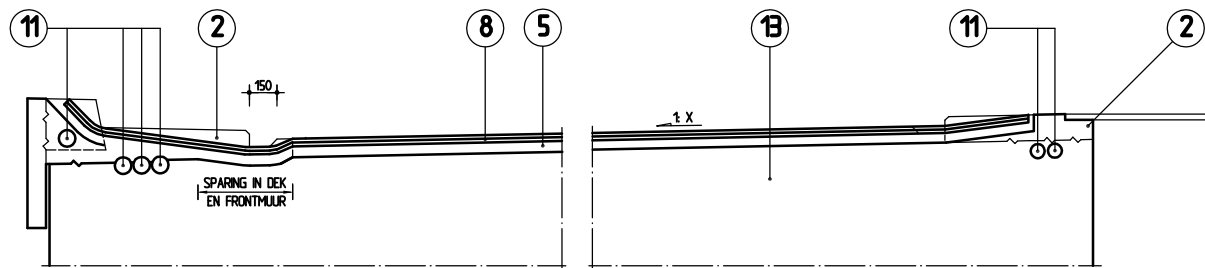


STANDAARDEDETAILS VOOR BETONNEN BRUGGEN

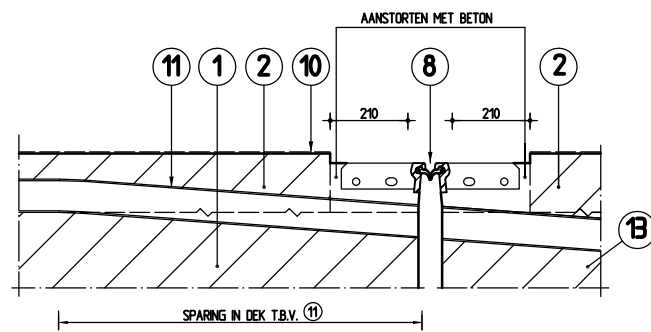
opsteller/beheerder	toetser	autorisator	uitgave	status
P.Spencer (CT)	Kenniskring Bruggen	W.J. Anemaat	01-04-2009	DEFINITIEF



BOVENAANZICHT
SCHAAL 1:20

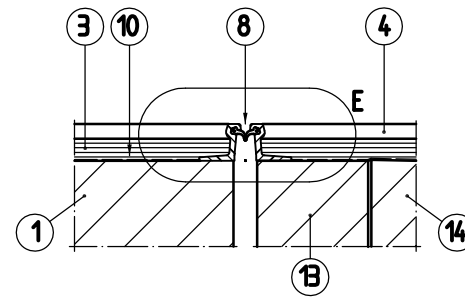


DOORSNEDEN A-A
SCHAAL 1:20

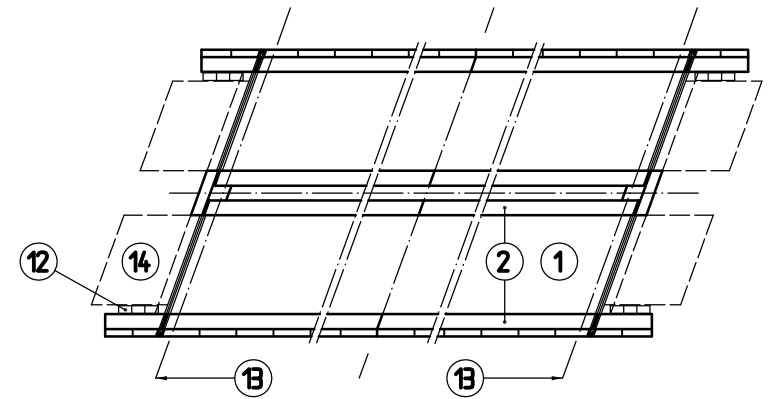


DOORSNEDEN B-B
SCHAAL 1:10

DOORSNEDEN C-C
SCHAAL 1:10



DOORSNEDEN D-D
SCHAAL 1:10



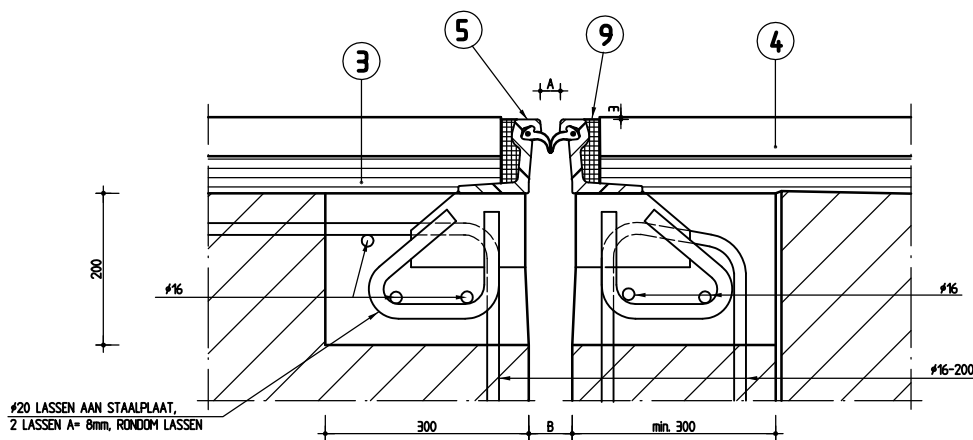
SITUATIE
SCHAAL 1:200

TOELICHTING

POS.	ONDERDEEL	MATERIAAL AANDUIDING	AFMETING IN MM
1	RUDEK	VOORGESP/GEW. BETON	
2	SCHAMPSTROOK	GEWAPEND BETON	
3	WEGVERHARDING	DAB	MIN: D=50
4	WEGVERHARDING	ZOAB	
5	RANDPROFIEL	STAAL	
6	SPARING IN PREFAB RANDELEMENT		
7	AFDICHTING	FLEXIGOOT	MIN: D=50
8	VOEGPROFIEL	RUBBER	AFH. VAN AFM. VOEG
9	AFDICHTING	RUBBERBITUMEN	BREEDTE 25
10	BESCHERMINGSLAAG	HYDROFOBEERMIDDEL	STANDAARD LEVERANDER
11	KABELDOORVOER	PVC	Ø90/85,6
12	PREFAB GOOT		
13	ENDSTEUNPLAAT	GEWAPEND BETON	
14	STOOTPLAAT	GEWAPEND BETON	

OPMERKINGEN :


- POS. 5; BOVENKANT PROFIEL 3 MM LAGER DAN AANSLUTEND ASFALT
- VOOR CONSERVING, RUBBER, STAAL EN LASWERK ZIE NBD 00710



DETALIE E
SCHAAL 1:5

INBOUWMATEN VOEGOVERGANG				DILATIE- BEREIK		
BAND- PROFEL	MAAT	TUDSTIP	CONSTR. TEMPERAATUUR			
			T=-15°		T=10°	T=35°
50	B	BU INBOUW VOEG	*	55	*	±5
	A	BU INBOUW VOEG	*	35	*	
80	B	BU INBOUW VOEG	*	65	*	±35
	A	BU INBOUW VOEG	*	45	*	

MAAT B IS T.B.V. BEKISTING FRONTWAND
* INVULLEN DOOR CONSTRUCTEUR


 Rijkswaterstaat
Bouwen en Infrastructuur

hoofdafdeling
afdeling
Civiele Techniek

bureau uitbesteding

STANDAARDEDETAILS

VOEGOVERGANGEN

STALEN RANDPROFIEL MET INGEKLEMD RIBBERVOEGPROFIEL (NIEUWBOUW)

in: RWS BD par:
 behoort bij:
 in: bladen, blad nr.
 formaat: A1
 schaal: zie tekening

getalend	RWS BD	par.	d.d. 01-01-2008	projectcode
gecontroleerd	RWS BD	par.	d.d. 01-01-2008	doelcode
uitgegeven	RWS BD	par.	d.d. 01-01-2008	dienscode

status: **DEFINITIEF** versie: **0** reg.nr.: **SD-VOEG-02**