

PVO Product factsheet

Voor het gebruik van het Meerkeuzemodel Voegovergangen is de disclaimer van CROW van toepassing: www.crow.nl/disclaimer
P: 104.11.2 / T: 104.7.2

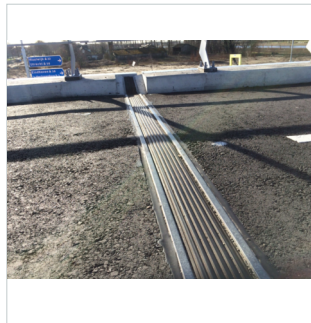


<i>Productnaam</i>	Maurer D80E/D100E Elastoblock
<i>Leverancier</i>	Maurer
<i>Website leverancier</i>	www.maurer.nl
<i>Typenummer</i>	1.0
<i>Jaartal van invoering</i>	1983
<i>Beoordelingsstatus</i>	0
<i>MKM Productconcept</i>	1.2a1 - Randprofiel, diep verankerd, zonder sinusplaten (lusankers)

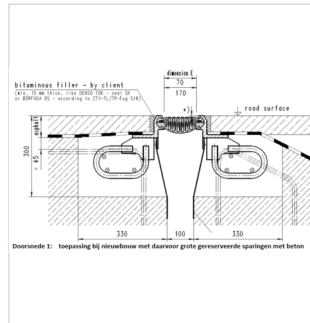
Illustraties



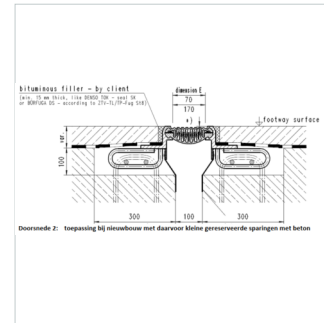
Maurer Elastoblock



Maurer D100E Elastoblock



Maurer D100E Elastoblock



Maurer D100E Elastoblock variant 2

Algemeen

Beoordelingsstatus	0	Eigen verklaring door leverancier op basis van interne verificatie (Declaration of Performance)
Normen algemeen	-	
Geschiktheid voor ROK 2.x (of nieuwer)		Geschikt

Criteria

Objecttype		- Verkeersbrug niet integraal
Wapeningsdichtheid		- Gemiddeld / laag
Minimale horizontale boogstraal	m	- Boogstraal > 350m - Boogstraal ≤ 350m
Verkeerslichten		-
Bochten		-
Verkeerscategorie	in N_{obs}	-
Breedte frontwand	Minimaal benodigde breedte (eenzijdig) in mm	
	mm	300
Minimale inbouwhoogte rijbaan	mm	100
Minimale inbouwhoogte goot/schamprand	mm	80
Voorspanning vrije ruimte horizontaal	mm	-
Verankerings vrije ruimte verticaal	mm	-
Geschikt bij tand/nok oplegging		ja
Geschikt bij consoles		ja
Maximale langshelling	in %	4
Maximale voegspeling in neutrale stand brugdek	in mm	100
Ontwerplevensduur bovenbouw	in jaren	40
Ontwerplevensduur onderbouw	in jaren	40
Ontwerplevensduur afdichtingsprofiel	in jaren	15
Ontwerplevensduur overige onderdelen	in jaren	-
HWA afdichting		hoog

Geluidslabelwaarde

Geluidslabelwaarde (GLW)	50 km/u	60 km/u	70 km/u	80 km/u	90 km/u	100 km/u	110 km/u	120 km/u	130 km/u
	0,0	0,0	0,0	0,0	0,0	0,0	0,0	0,0	0,0

Bij een kruisingshoek van 90° in dB(A)

Geluidslabelwaarde op basis van generieke waarden Meerkeuzemodel (voegconcept)

Kruisingshoek verrekenen in geluidsprestatie **wel** / niet toegestaan.

Dilatatiecapaciteit

Minimale kruisingshoek	in graden, oa. voor geluidslabelwaarde- en dilatatietafel	20
Dilatatiecapaciteit	Kruisingshoek in graden	20 25 30 35 40 45 50 55 60 65 70 75 80 85 90 160 155 150 145 140 135 130 125 120 115 110 105 100 95
	Loodrecht op voeg Δxv (totaal)	100 100 100 100 100 100 100 100 100 100 100 100 100 100 100
	Evenwijdig aan voeg Δyv (eenzijdig)	50 50 50 50 50 50 50 50 50 50 50 50 50 50 50
	Verticaal Δz (eenzijdig)	50
	Minimale voegopening voor montage afdichtingsprofiel (richting Δxv)	70
	in mm	

Eigenschappen

Mechanische eigenschappen

Weerstand tegen verkeersbelasting

--	-	0	+	++
----	---	---	---	----

Noot: bij gebruik in fietspaden.

Weerstand tegen interne krachten

Score

--	-	0	+	++
----	---	---	---	----

Veerstijfheid bij minimum temperatuur	kN/mm per m1 voeg	-
Veerstijfheid bij maximum temperatuur	kN/mm per m1 voeg	-
Maximale opspankracht (trek)	positieve waarde in kN per m1 voeg	-
Maximale opspankracht (druk)	positieve waarde in kN per m1 voeg	-

Eigenschappen mbt. veiligheid in gebruik

Oneffenheid

--	-	0	+	++
----	---	---	---	----

Rubber band ligt ietsje verdiept maar geeft geen problemen t.a.v. comfort en veiligheid voor fietsers of voetgangers.

Tolerantie inbouwvlakheid tov. verharding	negatieve waarde in mm	-3
Opdrukking voegoppervlak bij verlenging objectdeel	in mm, leeg indien niet van toepassing	-
Inzakking voegoppervlak bij verkorting objectdeel	negatieve waarde in mm, leeg indien niet van toepassing	-
Stroefheid		

--	-	0	+	++
----	---	---	---	----

Eigenschappen mbt. waterdichtheid

Betrouwbaarheid waterdichtheid

--	-	0	+	++
----	---	---	---	----

Waterdichtheid is niet aangetoond. Op basis van enige praktijkervaring wordt een goede afdichting verondersteld.

Eigenschappen mbt. duurzaamheid

Corrosiviteitscategorie	C1	C2	C3	C4	C5	nvt.
Duurzaamheidsklasse	laag	middel	hoog	zeer hoog	nvt.	
Levensduurverwachting	in jaren		40			
Conserveringssysteem en norm	Thermisch verzinkt volgens NEN-EN-ISO1461 en RTD1007-2 (verhoogde laagdikte, min 140 um).					

Eigenschappen mbt. temperatuurbereik

Geverfeerd minimaal temperatuurbereik	in °C	-20
Geverfeerd maximaal temperatuurbereik	in °C	+60

RAMS prestaties

Betrouwbaarheid

Weersgevoeligheid	--	-	0	+	++
Uitvoeringsongevoeligheid	--	-	0	+	++
Slijtvastheid	--	-	0	+	++
Aantastingsongevoeligheid	--	-	0	+	++

Beschikbaarheid

Beschikbaarheid	--	-	0	+	++
Indexwaarde niet beschikbaar	-				

Onderhoudbaarheid

Vast onderhoud	--	-	0	+	++
Variabel onderhoud	--	-	0	+	++
Vervanging	--	-	0	+	++

Mogelijkheid tot modificatie aanwezig.

Veiligheid

Risico op letselschade bij falen	--	-	0	+	++
----------------------------------	----	---	---	---	----

LCC en MKI

Voor MKM Productconcept: 1.2a1 - Randprofiel, diep verankerd, zonder sinusplaten (lusankers)

LCC (€/m)	10 jaar	15 jaar	20 jaar	25 jaar	30 jaar	35 jaar	40 jaar	45 jaar	50 jaar	55 jaar
	3.056,98	3.826,82	4.302,10	4.741,11	5.146,63	5.521,21	6.576,91	6.925,29	7.369,33	7.642,02
	60 jaar	65 jaar	70 jaar	75 jaar	80 jaar	85 jaar	90 jaar	95 jaar	100 jaar	
	7.893,90	8.126,57	8.341,48	8.953,70	9.153,85	9.409,98	9.566,43	9.710,95	9.844,44	
MKI (€/m)	10 jaar	15 jaar	20 jaar	25 jaar	30 jaar	35 jaar	40 jaar	45 jaar	50 jaar	55 jaar
	-	-	-	-	-	-	-	-	-	-
	60 jaar	65 jaar	70 jaar	75 jaar	80 jaar	85 jaar	90 jaar	95 jaar	100 jaar	
	-	-	-	-	-	-	-	-	-	

MKI cumulatief per m1