

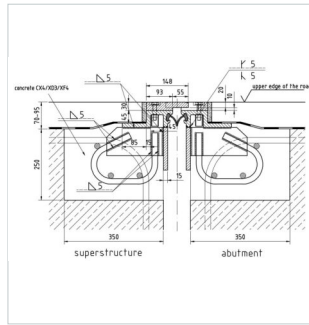
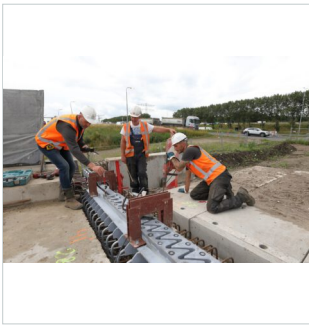
# PVO Product factsheet



Voor het gebruik van het Meerkeuzemodel Voegovergangen is de disclaimer van CROW van toepassing: [www.crow.nl/disclaimer](http://www.crow.nl/disclaimer)  
P: 104.11.2 / 1; 104.7.2

<i>Productnaam</i>	SCV SBD SP-FP
<i>Leverancier</i>	Strukton Civiel Voegovergangen
<i>Website leverancier</i>	<a href="https://struktonciviel.nl/voegovergangen/">https://struktonciviel.nl/voegovergangen/</a>
<i>Typenummer</i>	1.0
<i>Jaartal van invoering</i>	2021
<i>Beoordelingsstatus</i>	0; 1; 2
<i>MKM Productconcept</i>	1.2a2 - Randprofiel, diep verankerd, met sinusplaten (lusankers)

## Illustraties



## Algemeen

<i>Beoordelingsstatus</i>	0 1 2	Eigen verklaring door leverancier op basis van interne verificatie (Declaration of Performance) Product aanvullend beoordeeld en geschikt geacht door Rijkswaterstaat Product aanvullend beoordeeld door externe, deskundige partij (Approval Body)
<i>Normen algemeen</i>	ETAG032 RTD1007-2	European Technical Approval Guideline for Expansion Joints Eisen voor voegovergangen (v3.0)
<i>Geschiktheid voor ROK 2.x (of nieuwer)</i>		Geschikt

## Criteria

<i>Objecttype</i>		-
<i>Wapeningsdichtheid</i>		- Gemiddeld / laag
<i>Minimale horizontale boogstraal</i>	<i>m</i>	- Boogstraal > 350m - Boogstraal ≤ 350m
<i>Verkeerslichten</i>		- Verwacht stilstaand, optrekkend en remmend verkeer als gevolg van verkeerslichten - Geen verwacht stilstaand, optrekkend en remmend verkeer als gevolg van verkeerslichten
<i>Bochten</i>		- Schrankend (vracht)verkeer als gevolg van (krappe) bochten - Geen schrankend (vracht)verkeer als gevolg van (krappe) bochten
<i>Verkeerscategorie</i>	<i>in N<sub>obs</sub></i>	Cat. 1 (2.000.000 N <sub>obs</sub> )
<i>Breedte frontwand</i>	Minimaal benodigde breedte (eenzijdig) in mm	
	<i>mm</i>	350
<i>Minimale inbouwhoogte rijbaan</i>	<i>mm</i>	350
<i>Minimale inbouwhoogte goot/schamprand</i>	<i>mm</i>	60
<i>Voorspanning vrije ruimte horizontaal</i>	<i>mm</i>	-
<i>Verankering vrije ruimte verticaal</i>	<i>mm</i>	-
<i>Geschikt bij tand/nok oplegging</i>		ja
<i>Geschikt bij consoles</i>		ja
<i>Maximale langshelling</i>	<i>in %</i>	4
<i>Maximale voegspleet in neutrale stand brugdek</i>	<i>in mm</i>	100
<i>Ontwerplevensduur bovenbouw</i>	<i>in jaren</i>	40
<i>Ontwerplevensduur onderbouw</i>	<i>in jaren</i>	100
<i>Ontwerplevensduur afdichtingsprofiel</i>	<i>in jaren</i>	15
<i>Ontwerplevensduur overige onderdelen</i>	<i>in jaren</i>	-
<i>HWA afdichting</i>		hoog

## Geluidslabelwaarde

---

Geluidslabelwaarde (GLW)	50 km/u	60 km/u	70 km/u	80 km/u	90 km/u	100 km/u	110 km/u	120 km/u	130 km/u
	72,6	74,5	76,1	77,5	78,7	79,8	80,8	81,7	82,6

Bij een kruisingshoek van 90° in dB(A)

Geluidslabelwaarde op basis van generieke waarden Meerkeuzemodel (voegconcept)

Kruisingshoek verrekenen in geluidsprestatie **wel** / **niet** toegestaan.

## Dilatatiecapaciteit

---

Minimale kruisingshoek	in graden, oa. voor geluidslabelwaarde- en dilatatietafel	60
------------------------	---	----

Kruisingshoek in graden	20	25	30	35	40	45	50	55	60	65	70	75	80	85	90
	160	155	150	145	140	135	130	125	120	115	110	105	100	95	
Langsrichting $\Delta x$ (totaal)	-	-	-	-	-	-	-	-	115	110	106	103	101	100	100
Loodrecht op voeg $\Delta x_v$ (totaal)	-	-	-	-	-	-	-	-	100	100	100	100	100	100	100
Dwarsrichting $\Delta y$ (eenzijdig) voegopening = 0mm	-	-	-	-	-	-	-	-	0	0	0	0	0	0	0
Dwarsrichting $\Delta y$ (eenzijdig) voegopening = 5mm	-	-	-	-	-	-	-	-	7	6	6	6	6	7	7
Dwarsrichting $\Delta y$ (eenzijdig) voegopening = 10mm	-	-	-	-	-	-	-	-	8	8	8	8	8	9	9
Dwarsrichting $\Delta y$ (eenzijdig) voegopening = 15mm	-	-	-	-	-	-	-	-	10	10	10	11	9	10	11
Dwarsrichting $\Delta y$ (eenzijdig) voegopening = 20mm	-	-	-	-	-	-	-	-	12	12	12	13	10	11	13
Dwarsrichting $\Delta y$ (eenzijdig) voegopening = 25mm	-	-	-	-	-	-	-	-	14	14	14	15	11	13	15
Dwarsrichting $\Delta y$ (eenzijdig) voegopening = 30mm	-	-	-	-	-	-	-	-	16	15	15	17	12	14	16
Dwarsrichting $\Delta y$ (eenzijdig) voegopening = 35mm	-	-	-	-	-	-	-	-	17	17	17	18	13	16	18
Dwarsrichting $\Delta y$ (eenzijdig) voegopening = 40mm	-	-	-	-	-	-	-	-	19	19	19	20	14	17	20
Dwarsrichting $\Delta y$ (eenzijdig) voegopening = 45mm	-	-	-	-	-	-	-	-	21	21	21	21	16	19	22
Dwarsrichting $\Delta y$ (eenzijdig) voegopening = 50mm	-	-	-	-	-	-	-	-	23	23	23	22	17	20	24
Dwarsrichting $\Delta y$ (eenzijdig) voegopening = 55mm	-	-	-	-	-	-	-	-	24	24	24	24	18	22	26
Dwarsrichting $\Delta y$ (eenzijdig) voegopening = 60mm	-	-	-	-	-	-	-	-	26	26	26	25	19	23	28
Dwarsrichting $\Delta y$ (eenzijdig) voegopening = 65mm	-	-	-	-	-	-	-	-	28	28	28	26	20	25	30
Dwarsrichting $\Delta y$ (eenzijdig) voegopening = 70mm	-	-	-	-	-	-	-	-	30	30	30	28	21	26	31
Dwarsrichting $\Delta y$ (eenzijdig) voegopening = 75mm	-	-	-	-	-	-	-	-	32	32	32	29	22	28	33
Dwarsrichting $\Delta y$ (eenzijdig) voegopening = 80mm	-	-	-	-	-	-	-	-	33	33	34	30	23	29	35
Dwarsrichting $\Delta y$ (eenzijdig) voegopening = 85mm	-	-	-	-	-	-	-	-	35	35	35	32	24	31	37
Dwarsrichting $\Delta y$ (eenzijdig) voegopening = 90mm	-	-	-	-	-	-	-	-	37	37	37	33	25	32	39
Dwarsrichting $\Delta y$ (eenzijdig) voegopening = 95mm	-	-	-	-	-	-	-	-	39	39	39	34	26	33	41
Dwarsrichting $\Delta y$ (eenzijdig) voegopening = 100mm	-	-	-	-	-	-	-	-	41	41	41	36	27	35	43
Dwarsrichting $\Delta y$ (eenzijdig) voegopening = 105mm	-	-	-	-	-	-	-	-	42	42	43	37	28	36	45
Dwarsrichting $\Delta y$ (eenzijdig) voegopening = 110mm	-	-	-	-	-	-	-	-	44	44	45	38	29	38	46
Dwarsrichting $\Delta y$ (eenzijdig) voegopening = 115mm	-	-	-	-	-	-	-	-	46	46	46	40	30	39	48
Dwarsrichting $\Delta y$ (eenzijdig) voegopening = 120mm	-	-	-	-	-	-	-	-	48	48	48	41	31	41	50
Minimale voegopening in rijrichting montage afdichtingsprofiel (richting $\Delta x$ )	-	-	-	-	-	-	-	-	35	33	32	31	30	30	30
Verticaal $\Delta z$ (eenzijdig)	10														

in mm

## Eigenschappen

### Mechanische eigenschappen

Weerstand tegen verkeersbelasting

--	-	0	+	++
----	---	---	---	----

In principe een goede weerstand tegen intensieve verkeersbelasting. De boutverbinding van type 1.2a2 kan op termijn in de praktijk problemen geven door onvolkomenheden tijdens de productie of montage. Dit behoeft aandacht bij inspecties en onderhoud. Bij spoorvorming in het asfalt wordt de voegovergang aangereiden; de sinusplaten zijn bij dit type niet beschermd door een achterstrip waardoor de kans op schade aan de verbinding met de sinusplaten verhoogd is.

### Weerstand tegen interne krachten

Score

--	-	0	+	++
----	---	---	---	----

Veerstijfheid bij minimum temperatuur	<i>kN/mm per m1 voeg</i>	-
Veerstijfheid bij maximum temperatuur	<i>kN/mm per m1 voeg</i>	-
Maximale opspankracht (trek)	<i>positieve waarde in kN per m1 voeg</i>	2.9
Maximale opspankracht (druk)	<i>positieve waarde in kN per m1 voeg</i>	10.7

### Eigenschappen mbt. veiligheid in gebruik

Oneffenheid

--	-	0	+	++
----	---	---	---	----

Type 1.2a1 wordt in principe voorafgaand aan het asfalteren ingebouwd. Hierdoor kan in de praktijk de vlakheid t.o.v. het asfalt minder optimaal zijn.

Tolerantie inbouwvlakheid tov. verharding	<i>negatieve waarde in mm</i>	-3
Opdrukking voegoppervlak bij verlenging objectdeel	<i>in mm, leeg indien niet van toepassing</i>	-
Inzakking voegoppervlak bij verkorting objectdeel	<i>negatieve waarde in mm, leeg indien niet van toepassing</i>	-
Stroefheid		

--	-	0	+	++
----	---	---	---	----

Contactoppervlak stalen delen is beperkt door kleine sinusplaten met daarin relatief grote boutgaten en licht ingefreesde profilering

### Eigenschappen mbt. waterdichtheid

Betrouwbaarheid waterdichtheid

--	-	0	+	++
----	---	---	---	----

Dit wordt vooral bepaald door de uitvoeringskwaliteit ter plaatse van knikken in het randprofiel. De waardering is gebaseerd op fabrieksmatig vervaarde gootstukken.

### Eigenschappen mbt. duurzaamheid

Corrosiviteitscategorie

C1	C2	C3	C4	C5	nvt.
----	----	----	----	----	------

Duurzaamheidsklasse

laag	middel	hoog	zeer hoog	nvt.
------	--------	------	-----------	------

Levensduurverwachting *in jaren*

40

Conserveringssysteem en norm

Thermisch verzinkt volgens NEN-EN-ISO 1461 met verhoogde zinklaagdikte volgens prestatieverklaring. Gemiddelde laagdikte 140 µm, min 70 µm

### Eigenschappen mbt. temperatuurbereik

Geverifieerd minimaal temperatuurbereik *in °C*

50

Geverifieerd maximaal temperatuurbereik *in °C*

120

## RAMS prestaties

### Betrouwbaarheid

Weersgevoeligheid

--	-	0	+	++
----	---	---	---	----

Uitvoeringsongevoeligheid

--	-	0	+	++
----	---	---	---	----

De betrouwbaarheid wordt in grote mate beïnvloed door de uitvoeringskwaliteit van de voorgespannen verbinding van de sinusplaten. Deze is gevoelig van uitvoeringsfouten (onvlakheden, vuil in contactvlakken of boutgaten, lokale oneffenheden ter plaatse van bouwplaatslassen). Waardering is gebaseerd op de toepassing van kleine sinusplaten en redelijke goede vlakheid van de gewalste contactvlakken. Bouwplaatslassen worden in principe niet toegepast, tenzij noodzakelijk voor een fasering.

Slijtvastheid

--	-	0	+	++
----	---	---	---	----

Aantastingsongevoeligheid

--	-	0	+	++
----	---	---	---	----

EPDM rubber is onderhevig aan veroudering en heeft niet de levensduur van de voegovergang

### Beschikbaarheid

Beschikbaarheid

--	-	0	+	++
----	---	---	---	----

Ten opzichte van het onderhoud aan de verharding vereist voegfamilie 1 extra vast (jaarlijks) onderhoud in de vorm van reiniging. Problemen met sinusplaten vormen verder een risico op onverwachte niet-beschikbaarheid.

Indexwaarde niet beschikbaar

116

Vast Onderhoud: 1 x per jaar reinigen na de winter: 1 x 100 jaar = 100 Variabel onderhoud: vervangen afdichtingsprofiel iedere 15 jaar (gelijktijdig met onderhoud verharding): 1 x 4 = 4 Vervangen voegovergang iedere 40 jaar: 6 x 2 = 12

### Onderhoudbaarheid

Vast onderhoud

--	-	0	+	++
----	---	---	---	----

Variabel onderhoud

--	-	0	+	++
----	---	---	---	----

Vervanging

--	-	0	+	++
----	---	---	---	----

Vervanging betreft alleen het randprofiel (afbranden, vlakslijpen en lassen nieuw randprofiel). Dit kan niet altijd in de WBU (minimale aaneengesloten netto tijd 8 uur per rijstrook)

### Veiligheid

Risico op letselschade bij falen

--	-	0	+	++
----	---	---	---	----

Waardering is bij concept 1.2a2 gebaseerd op risico van loskomende sinusplaten en de daardoor ontstane hoogteverschillen en uitstekende delen in het rijoppervlak die een gevaar kunnen vormen in het verkeer.

## LCC en MKI

Voor MKM Productconcept: 1.2a2 - Randprofiel, diep verankerd, met sinusplaten (lusankers)

LCC (€/m)	10 jaar	15 jaar	20 jaar	25 jaar	30 jaar	35 jaar	40 jaar	45 jaar	50 jaar	55 jaar
	3.757,52	4.651,66	5.126,94	5.565,96	5.971,48	7.382,35	7.760,80	8.316,18	8.611,40	8.884,09
LCC (€/m)	60 jaar	65 jaar	70 jaar	75 jaar	80 jaar	85 jaar	90 jaar	95 jaar	100 jaar	
	9.135,97	10.012,32	10.247,39	10.592,36	10.775,73	10.945,11	11.101,56	11.645,90	11.791,91	
MKI (€/m)	10 jaar	15 jaar	20 jaar	25 jaar	30 jaar	35 jaar	40 jaar	45 jaar	50 jaar	55 jaar
	-	-	-	-	-	-	-	-	-	-
MKI (€/m)	60 jaar	65 jaar	70 jaar	75 jaar	80 jaar	85 jaar	90 jaar	95 jaar	100 jaar	
	-	-	-	-	-	-	-	-	-	

MKI cumulatief per m1