

MAURER D80E Elastoblock

DECLARATION OF PERFORMANCE

enkelvoudige voegovergang
MKM 1.2a1

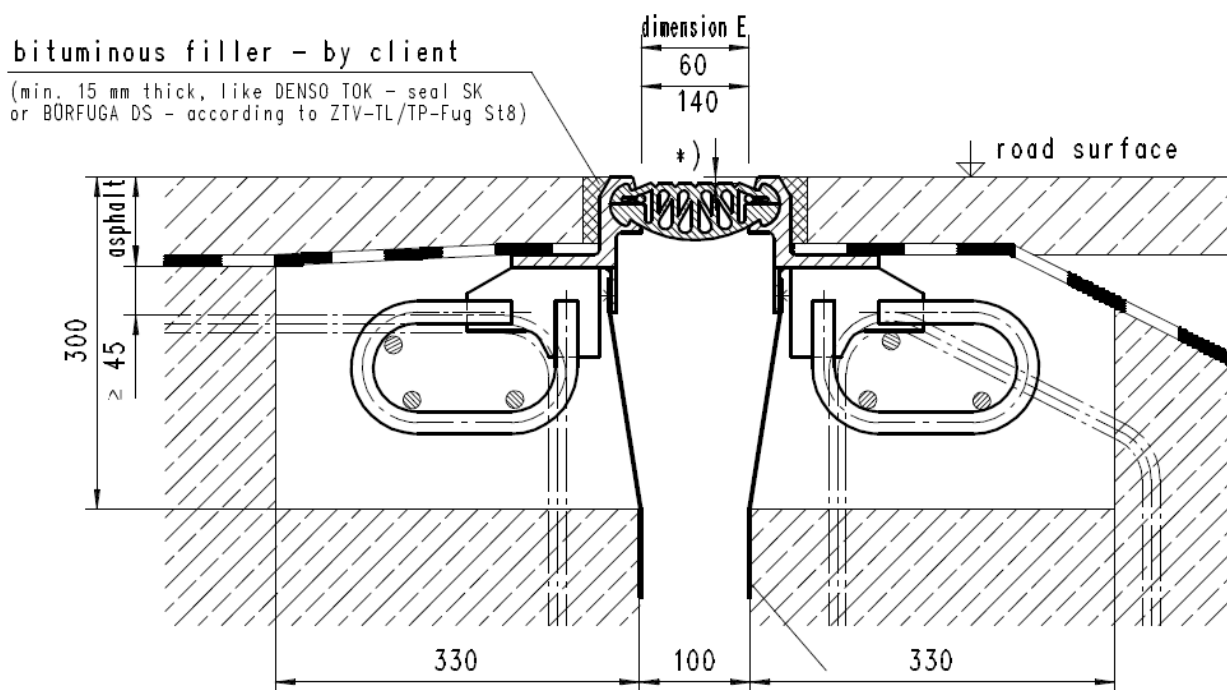
fiets-, voetgangersbruggen
en parkeergarages



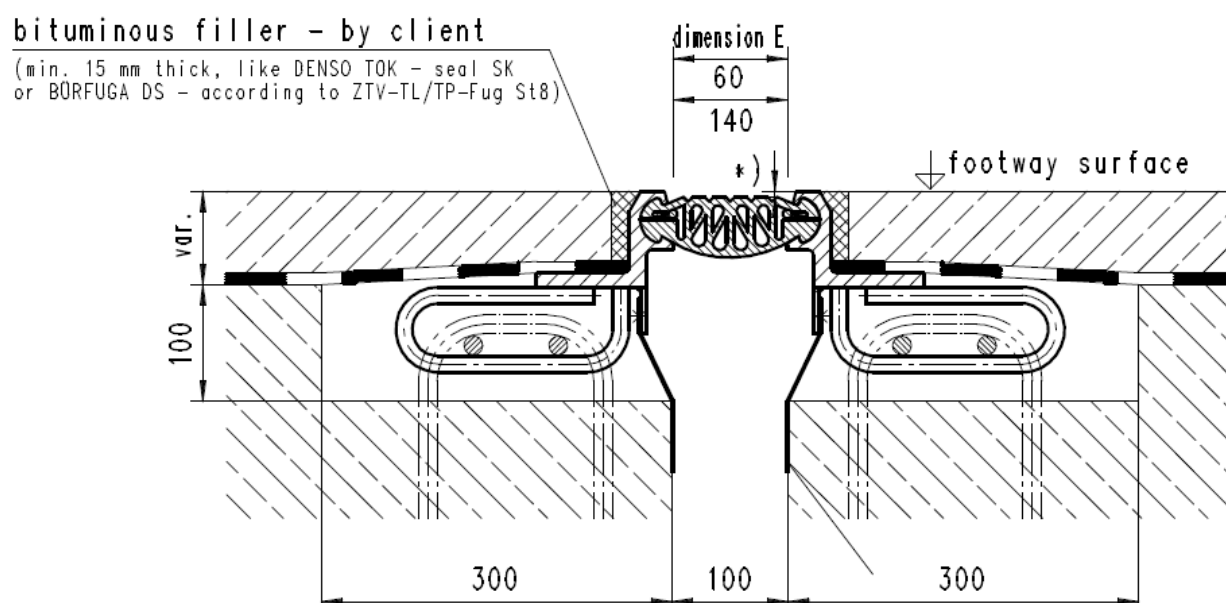
Declaration of Performance

>> 1. ALGEMEEN

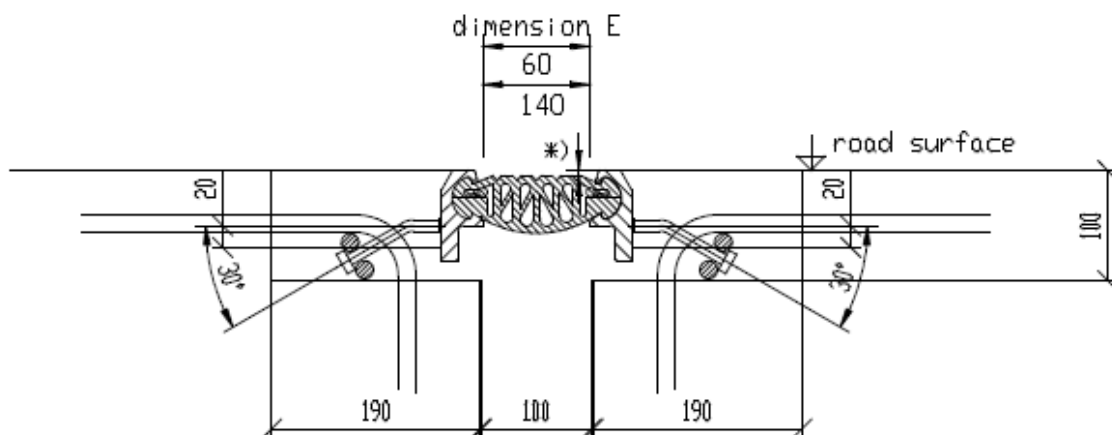
Onderwerpen:	Gegevens:
RTD 1007-1 MKM conceptnummer	1.2a1 (toepasbaar bij fiets-, voetgangersbruggen en parkeergarages)
Producent	MAURER
Productnaam	D80E
Beschrijving product	In de brugconstructie verankerde stalen randprofielen met een ingeklemd rubberprofiel ingestort in beton of staalvezelbeton en aangesloten met asphalt of een andere aansluitende verharding



Doorsnede 1: toepassing bij nieuwbouw met daarvoor grote gereserveerde sparingen met beton



Doorsnede 2: toepassing bij nieuwbouw met daarvoor kleine gereserveerde sparingen met beton



Doorsnede 3: toepassing bij renovaties of ondiepe nieuwbouw met (staalvezel)beton

>> 2. BESCHRIJVING VAN HET BEDOELD GEBRUIK

Onderwerpen:	Gegevens:
Gebruikscategorie (volgens EN-1992-1 tabel 4.5n)	Fietsbrug- en parkeergarageoplossing met incidenteel onderhoudsvoertuig
Ontwerplevensduur voegovergang	40 jaar (voegconstructie en (staalvezel)beton)
Ontwerplevensduur vervangbare onderdelen	15 jaar (rubberprofiel), aangetoond door middel van circa 30 jaar ervaring
Onderhoud voegovergang	<ul style="list-style-type: none"> In principe worden de rubberprofielen in het rijvlak schoongereiden. In de niet of nauwelijks bereden delen van de voegovergang kunnen de rubberprofielen vervuilen. Derhalve adviseren we één keer per jaar de voegovergang compleet te reinigen. Daarnaast dient de functionaliteit beschouwd te worden. Een Gerichte Technische Inspectie dient een keer per 6 jaar uitgevoerd te worden.
Omgevingstemperatuur	Rubberprofiel -50°C tot +120°C
Opneembare verplaatsingen D80E	$\Delta x = \pm 40$ mm (bij 90°) $\Delta y = \pm 40$ mm (parallel op de voegovergang) $\Delta z = \pm 3$ mm en tijdelijk ± 40 mm
Kruisingshoek en hellingspercentage	18 tot 90° (20 tot 100 gon), 4%
Maximale voegspleet tussen brugdek en landhoofd	Maximaal 100 mm bij gemiddelde voegspleet van 95 mm (D80E)
Minimale inbouwbreedte	760 mm (totaalmaat) bij uitvoering doorsnede 1 700 mm (totaalmaat) bij uitvoering doorsnede 2 480 mm (totaalmaat) bij uitvoering doorsnede 3
Minimale inbouwhoogte	300 mm bij uitvoering doorsnede 1 180 mm bij uitvoering doorsnede 2 100 mm bij uitvoering doorsnede 3

>> 3. MECHANISCHE EIGENSCHAPPEN

Onderwerpen:	Gegevens:
Mechanische weerstand statische belasting	Vervaardigd conform EN-1090-2 Exc. 3 Vergelijkbaar aan Duitse norm voegtype ÜB1
Mech. weerstand tegen vermoeiing	Er zijn geen vermoeiingsberekeningen beschikbaar.
Weerstand tegen slijtage	Staalprofiel en beton hebben geen noemenswaardige slijtage gedurende de levensduur.

>> 4. EIGENSCHAPPEN IN VERBAND MET VEILIGHEID

Onderwerpen:	Gegevens:
Maximale spleetbreedte	Voegopening maximaal 140
Niveaueverschillen / vlakheid	Hoogteverschil tussen asfalt – voegovergang – asfalt is 3 mm
Afwateringscapaciteit	De MAURER D80E voegovergang is waterdicht en oppervlaktewater kan daardoor onbelemmerd afvloeien.

>> 5. EIGENSCHAPPEN MET BETREKKING TOT DE GELUIDSPRODUCTIE

Onderwerpen:	Gegevens:
Overgang op de aansluitende verharding	Vlakke aansluiting, maximaal 3 mm hoogteverschil met daardoor een geringe geluidsemisatie
Hoek tussen overgang, aansluitende verharding en voegopening	Bij een kruisingshoek < 100 gon wordt de geluidsemisatie kleiner. Aangezien dit profiel alleen wordt toegepast bij fiets-, voetgangersbruggen en parkeergarages is geluidsproductie niet relevant.

>> 6. EIGENSCHAPPEN MET BETREKKING TOT DE WATERDICHTHEID

Onderwerpen:	Gegevens:
Waterdichtheid	<ul style="list-style-type: none">De voegconstructie is 100% waterdichtDe voegconstructies zijn tot een kruisingshoek van 45° waterdichtKnikken tot 45° zijn waterdicht. Door het toepassen van prefabvormstukken is een hoek tot 90° waterdicht

7. EIGENSCHAPPEN MET BETREKKING TOT DUURZAAMHEID

Onderwerpen:	Gegevens:
Corrosiviteitscategorie	C5 conform ISO 9223
Conserveringssysteem	<ul style="list-style-type: none">Randprofiel en dwarsschotten thermisch verzinkt conform EN ISO 1461, minimaal 160 µmLangswapening en haakwapening onbehandeld
Duurzaamheidsklasse	Zeer hoog

>> 8. VERVANGBAARHEID

Onderwerpen:	Gegevens:
Vervangbaarheid	Levensduurverwachting conservering ca. 30 – 40 jaar

>> 9. ONDERHOUD

Onderwerpen:	Gegevens:
Onderhoud	<ul style="list-style-type: none">Jaarlijks reinigen voegrubberRubberprofiel na 15 – 20 jaar vervangen (indien lekkage aanwezig)Indien nodig hierbij conservering lokaal bijwerken

>> COLOFON

MAURER NL, Erasmusweg 2a 4104 AK Culemborg
Tel: +31 (0) 345 510 570, Mail: info@maurer-soehne.nl