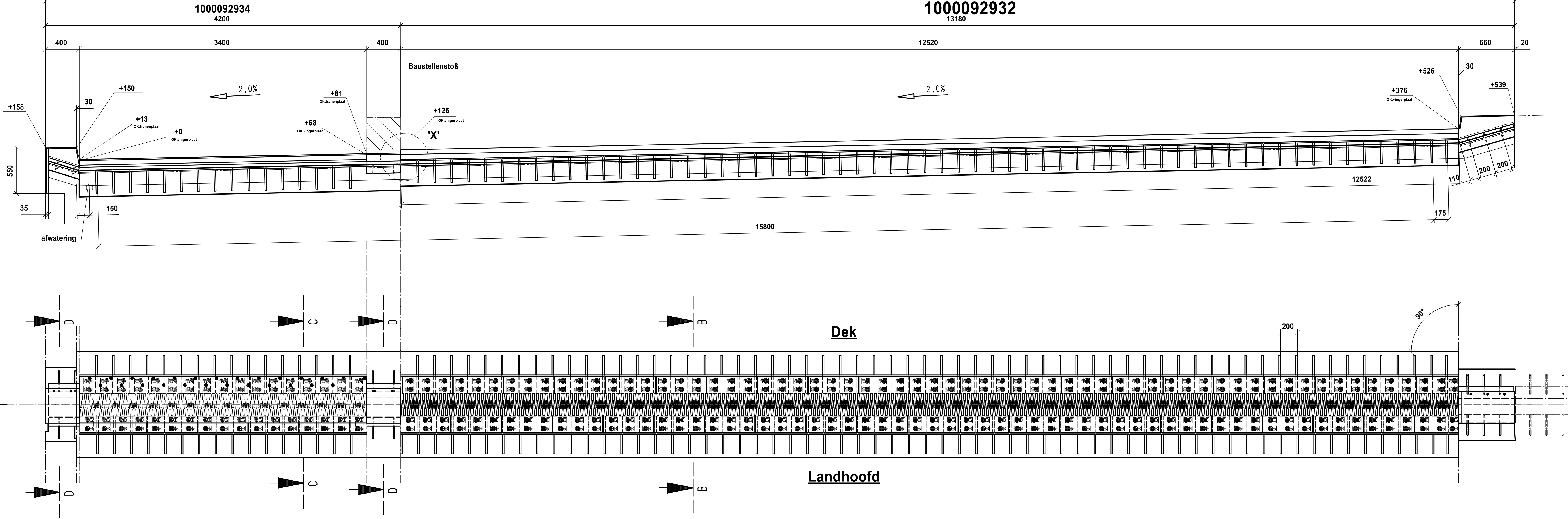
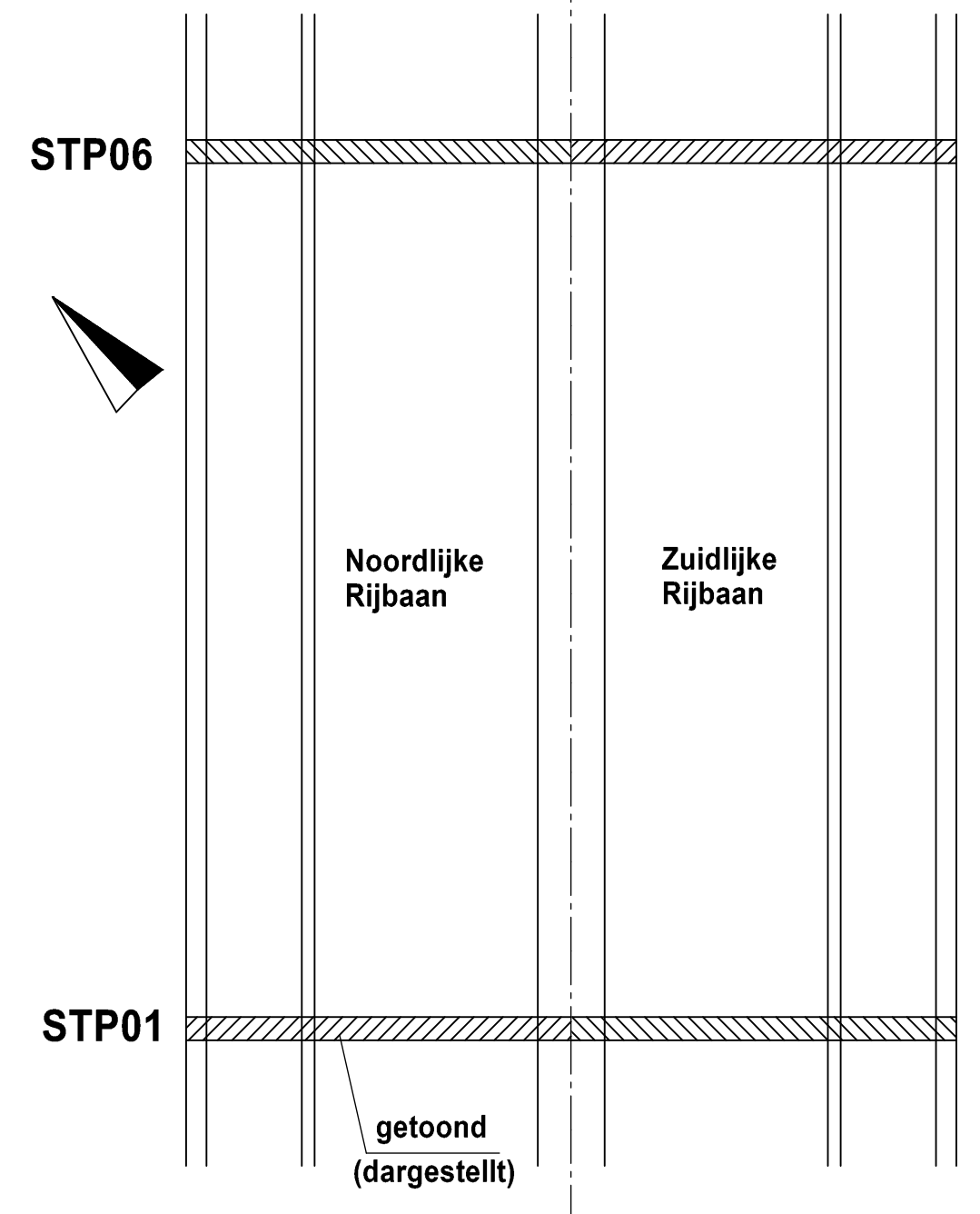


**Doorsnede A-A**  
 M 1:20



**Konstruktie 4x fertigen constructie 4x uitvoeren**  
 (2x wie gezeichnet en 2x gespiegelt)  
 (2x zoals getekend, 2x gespiegeld)

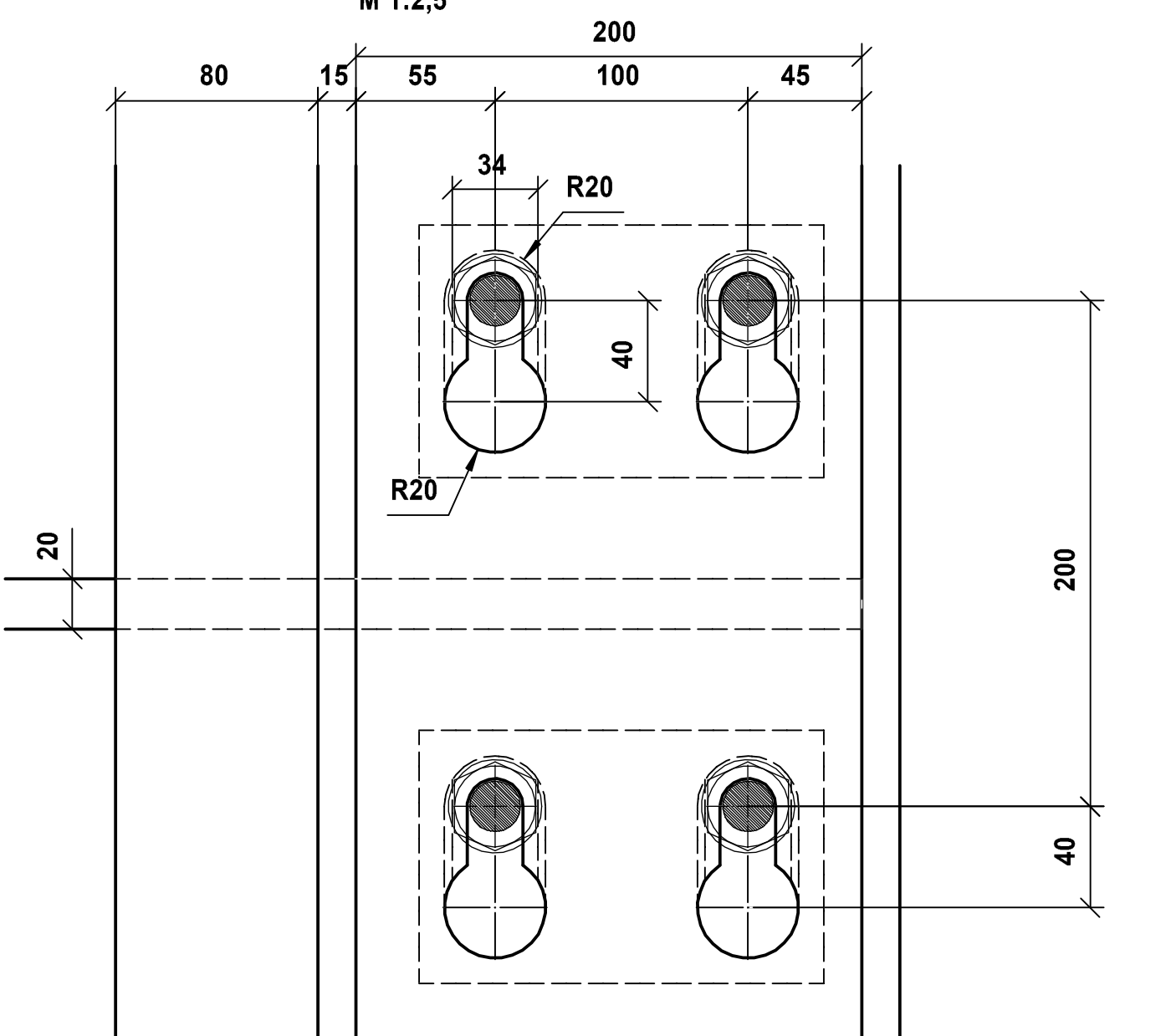
**Overzicht**  
 schematisch



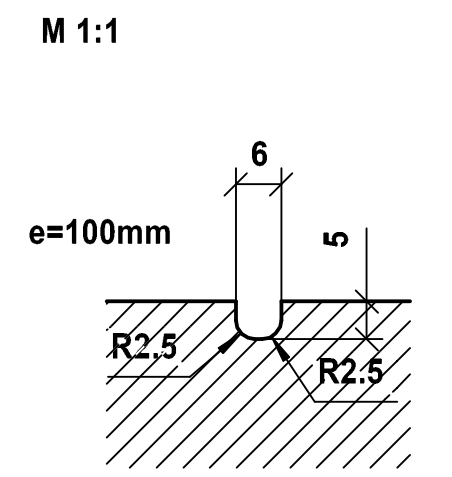
**Dek**

**Landhoofd**

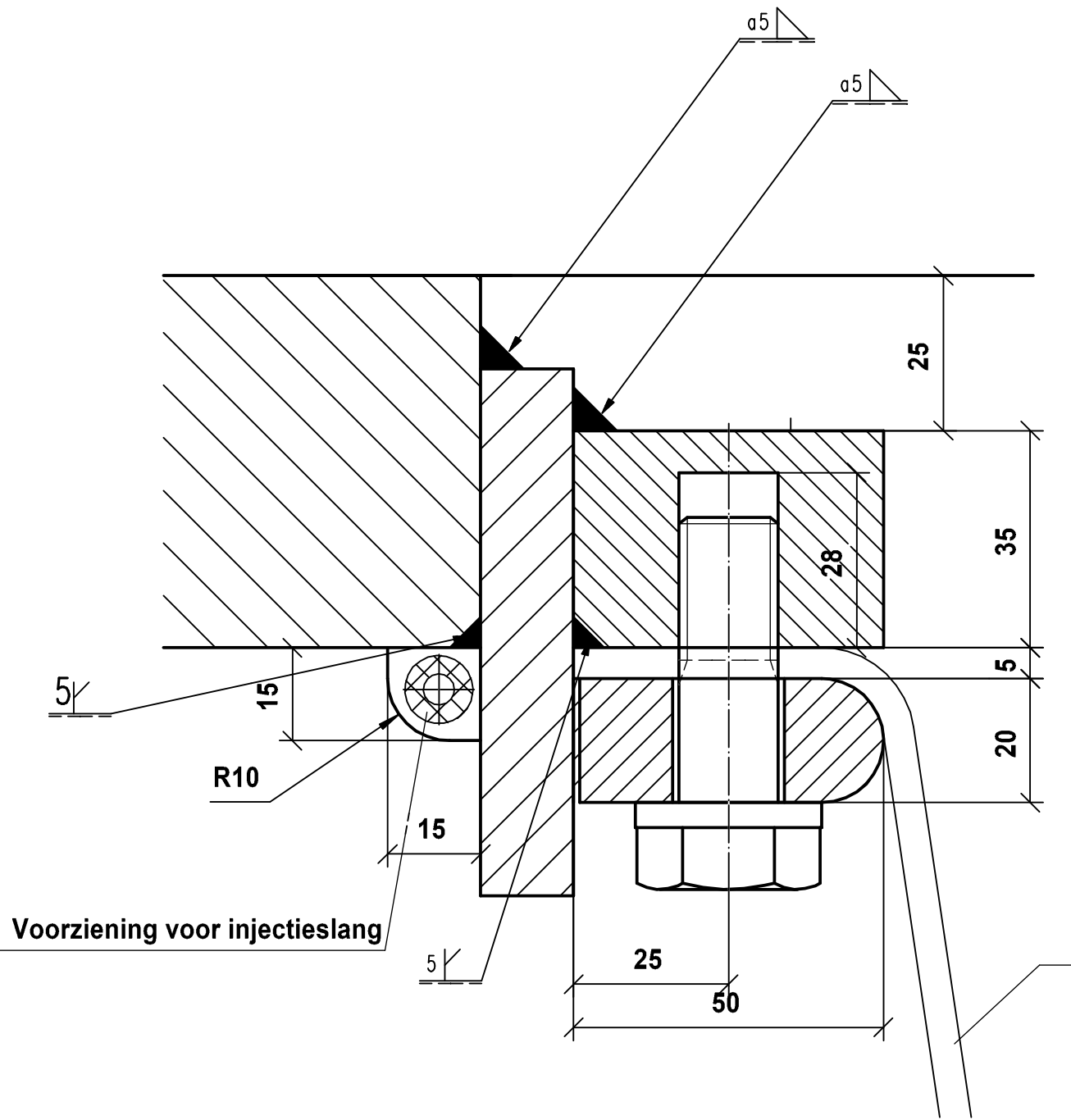
**Doorsnede E-E**  
 M 1:2,5



**Freesdetail vingerplaat**  
 M 1:1

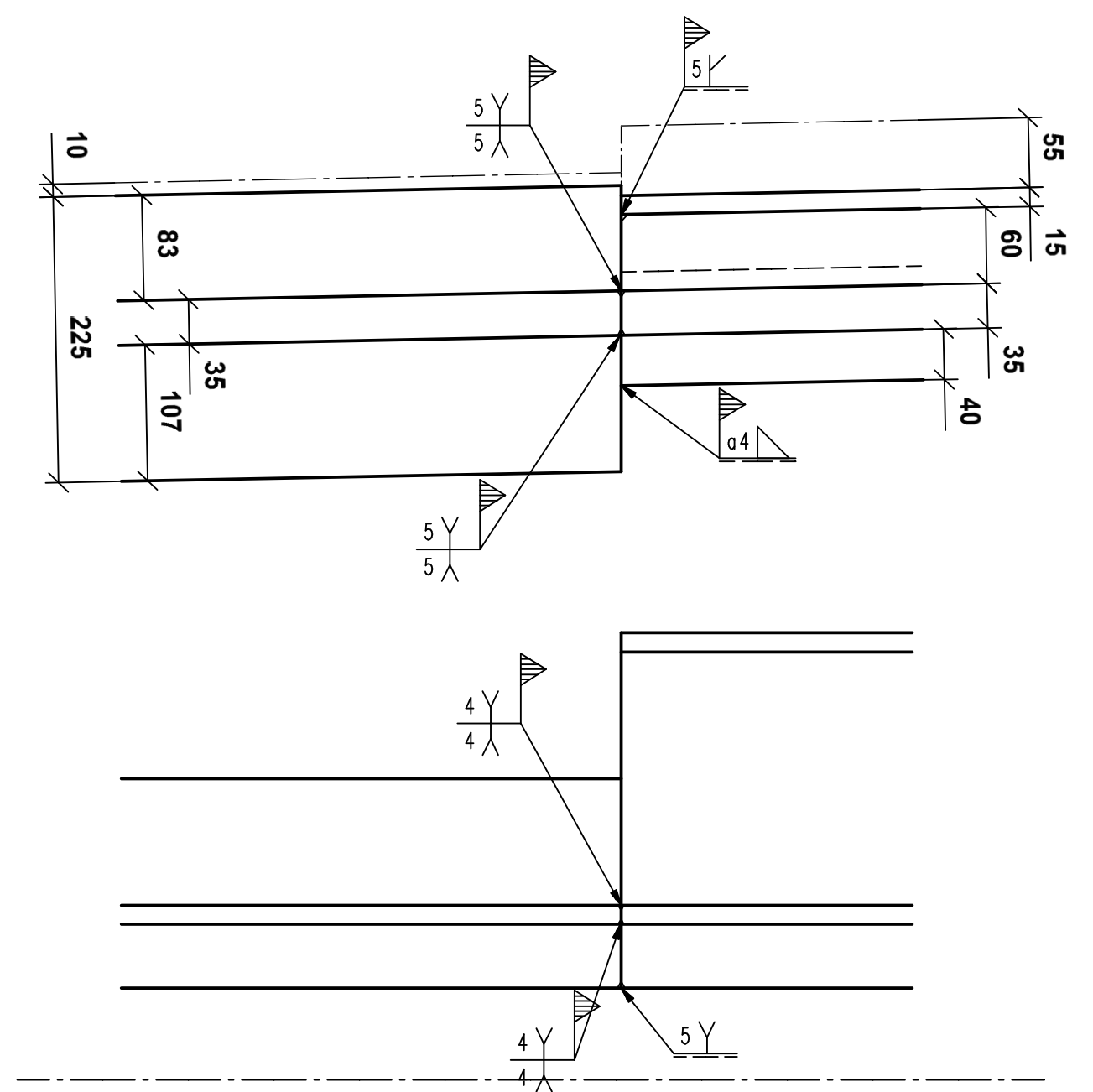


**Detail 'Y'**  
 M 1:1



**Verbinding gootslab**  
 - Zeskantbout M12x50-10.9 TH.VZ - Klasse 1 conform EN14399-4, leverancier Peiner  
 - Schijf 13-TH.VZ EN 14399-6 (in de fabriek gesmeerd)  
 Draal de schroef handvast aan  
 Draal de schroef handvast aan  
 e=200mm, Loctite 243 toepassen

**Detail 'X'**  
**lasverbinding op de bouwplaats**  
 M 1:5



Nachkonservieren van Schweißstößen und Transport-Einbauschäden mit 80 µm Epoxy-Zink-Primer und 3 x 80 µm Epoxy-Zink-Phosphat Beschichtung

schweißtechnisch anerkannt  
**Schweißfachingenieur**  
**MAURER**  
 Lünen, 08.06.2021

Constructie volgens  
**RTD 1007-2**

Konstruktie nach  
**RTD 1007-2**

**Allgemeintoleranzen**  
 Schweißnähte: ISO 5817 B (beachte Arbeitsanweisung AA1.510)  
 ISO 5817 B (bei dyn. beanspruchten Verbindungen nach AA1.510)  
 Schweißkonstruktion: DIN EN ISO 13920 BG  
 Sonstige: DIN ISO 2768 m (beachte Arbeitsanweisung AA1.512)

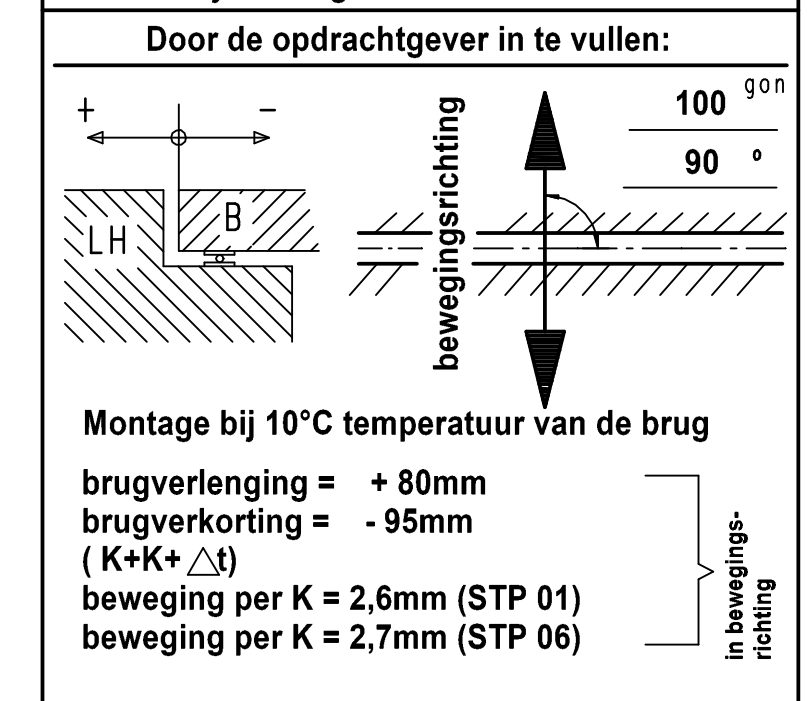
**Allgemeine Toleranzen**  
 Lasnaden: ISO 5817 B (werkplan AA1.510)  
 ISO 5817 B (bij dynamische verbindingen conform AA1.510)  
 Lasconstructie: DIN EN ISO 13920 BG

Voor de montage moet de speling van de bruglagers in dwarsrichting worden bepaald. Maximaal toegestane speling in dwarsrichting: ± 8 mm

Vor dem Einbau ist das Spiel der Brückenlager in Querrichtung zu bestimmen. Maximal erlaubtes Spiel in Querrichtung: ±8mm

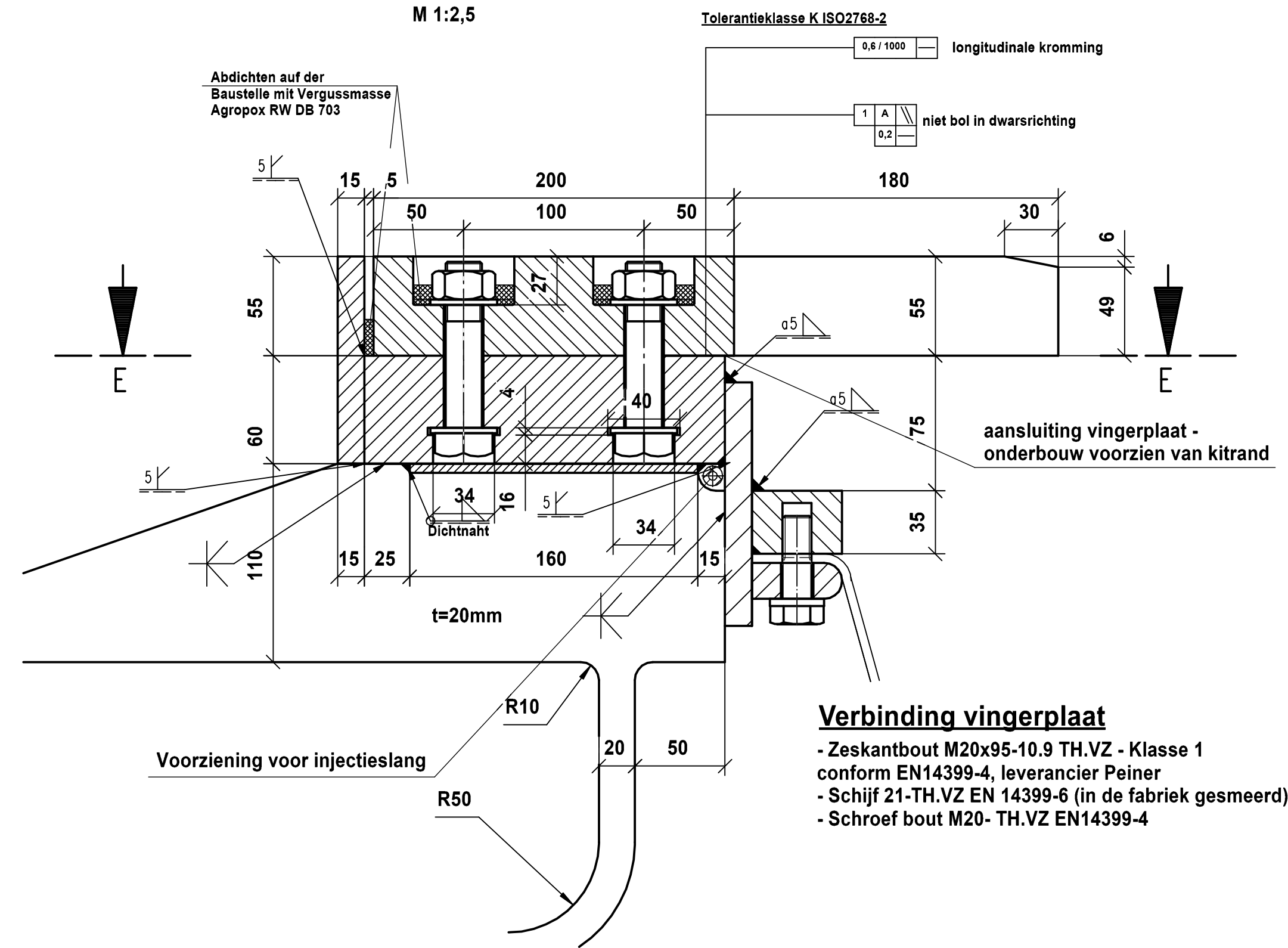
**gegevens voor fabrieksmontage**

voegopening = 150mm bij +10°C  
 beweging per K per profiel = 2,6mm (STP 01)  
 beweging per K per profiel = 2,7mm (STP 06)  
 De voegovergang kan met zonder bijstellen gemonteerd worden.



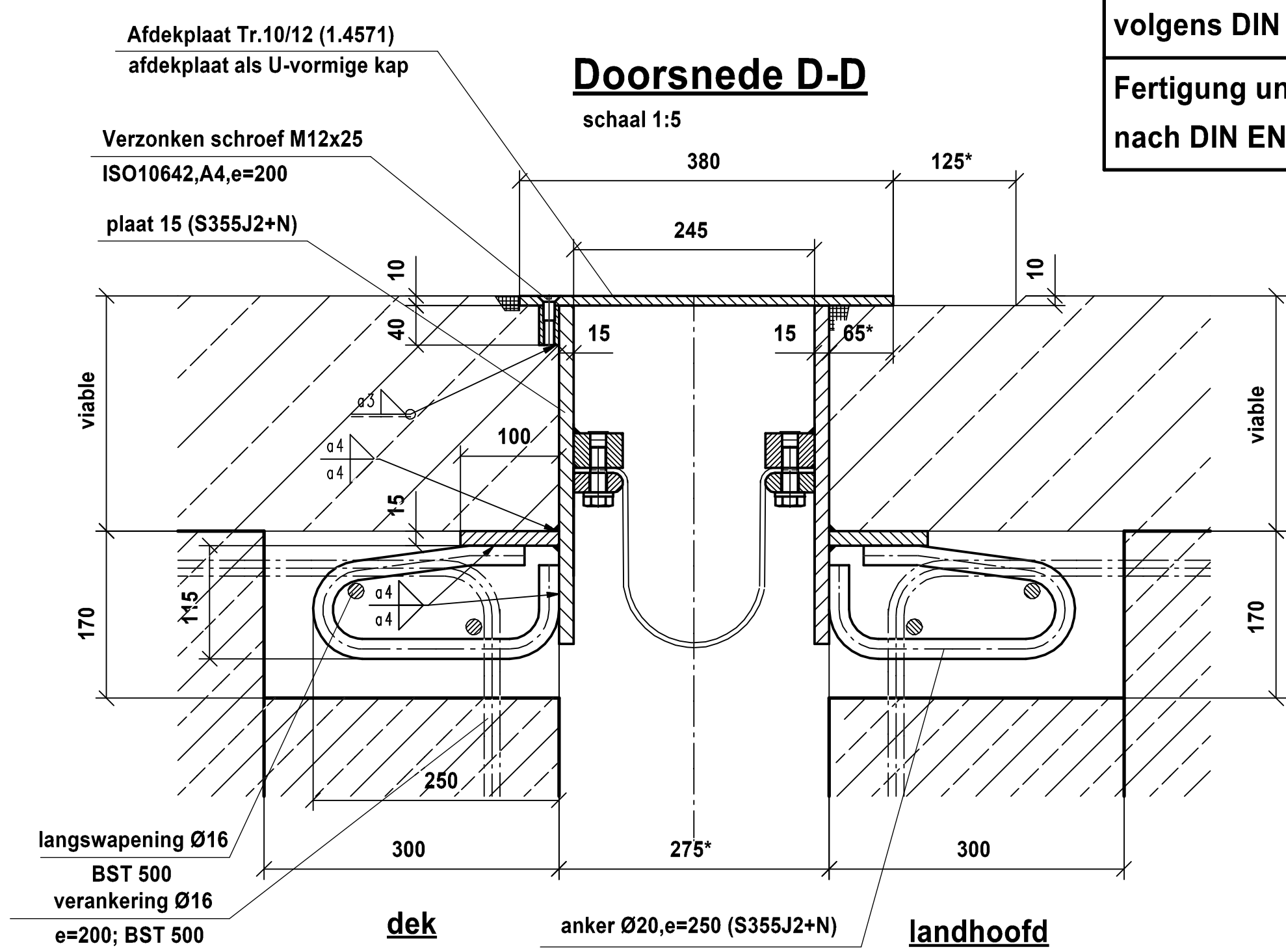
Montage bij 10°C temperatuur van de brug  
 brugverlenging = +80mm  
 brugverkorting = -95mm  
 beweging per K = 2,6mm (STP 01)  
 beweging per K = 2,7mm (STP 06)

**Detail 'Z'**  
 M 1:2,5



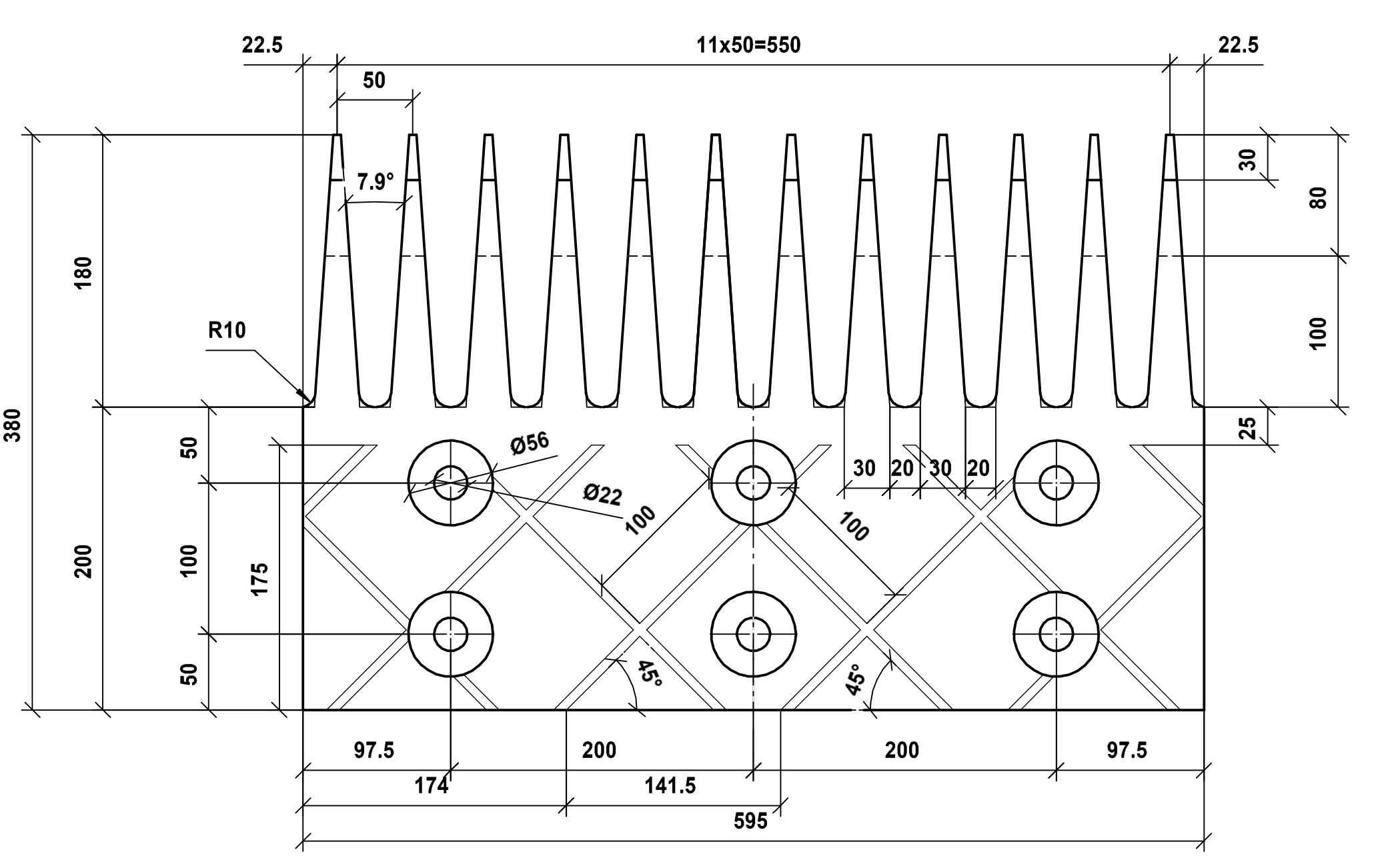
**Verbinding vingerplaat**  
 - Zeskantbout M20x95-10.9 TH.VZ - Klasse 1 conform EN14399-4, leverancier Peiner  
 - Schijf 21-TH.VZ EN 14399-6 (in de fabriek gesmeerd)  
 - Schroef bout M20 - TH.VZ EN14399-4

**Doorsnede D-D**  
 schaal 1:5



**Productie en documentatie volgens DIN EN 1090, EXC 3**  
**Fertigung und Dokumentation nach DIN EN 1090, EXC 3**

**Uitzicht vingerplaat**  
 M 1:2,5



d	Werkstoffprüfung Hauptfahrbahn	16.06.	Ernst
c	Detail Baustellenstoß 'X' ergänzt	08.06.	Ernst
b	Anschluß Bandprofil und Gelwegesführung geändert	02.06.	Ernst
a	Abmessungen im Fahrbahnbereich geändert	28.05.	Ernst
Index	wijziging	2021	datum naam
		30.03.	Ernst
		30.03.	Melief

opdrachtgever: <b>RWS Noord-Brabant</b>		schaal: 1:5/20	Artikel: 1000092932 / 934
object: <b>A50 Maasbrug</b>		opdrachtNo: P104918	blad 1001d
ondersoort: <b>F175 Overgangsconstructie</b>			

corrosiebescherming van de staalconstructie:  
 Surfaces not in contact with concrete to receive the following painting next to shot-blasting:  
 SAND BLASED SA 3 Strahlentrostung - Sa 3 -  
 SPRAYD ZINC 100 µm Sproitzinkvering - 100 µm -  
 EPOXY COAT 120 µm Ching EP Zwischenbeschichtung - 120 µm - Farbton: DB 703  
 EPOXY COAT 120 µm Ching EP Deckbeschichtung - 120 µm - Farbton: DB 704

Fingerplaat: thermisch verzinkt conform NEN ISO 1461  
 Uitzonderend contactvlakken vingerplaat - onderbouw:  
 - Alleen zinkgelakt primer  
 - Zinklaag vingerplaat beperken tot 75 µm, indien nodig naschuren!  
 (Met uitzondering van contactvlakken Fingerplaat - Unterkonstruktion:  
 - Nur Zinklackgrundierung  
 - Zinkschicht Fingerplatte auf 75 µm begrenzen, ggf. nacharbeiten)

opdracht: <b>A50 Maasbrug Ravenstein</b>		opdrachtgever: RWS Noord-Brabant
MAURER F175		projectnummer: P104918001
		blad: 1001d
		aanvraagdatum: 15.11.20
getekend: Ernst	gecheckt: Melief	datum: 30.03.2021
opgesteld: Melief	gecheckt: Melief	datum: 02.06.2021
opgeleverd: Melief	gecheckt: Melief	datum: 02.06.2021