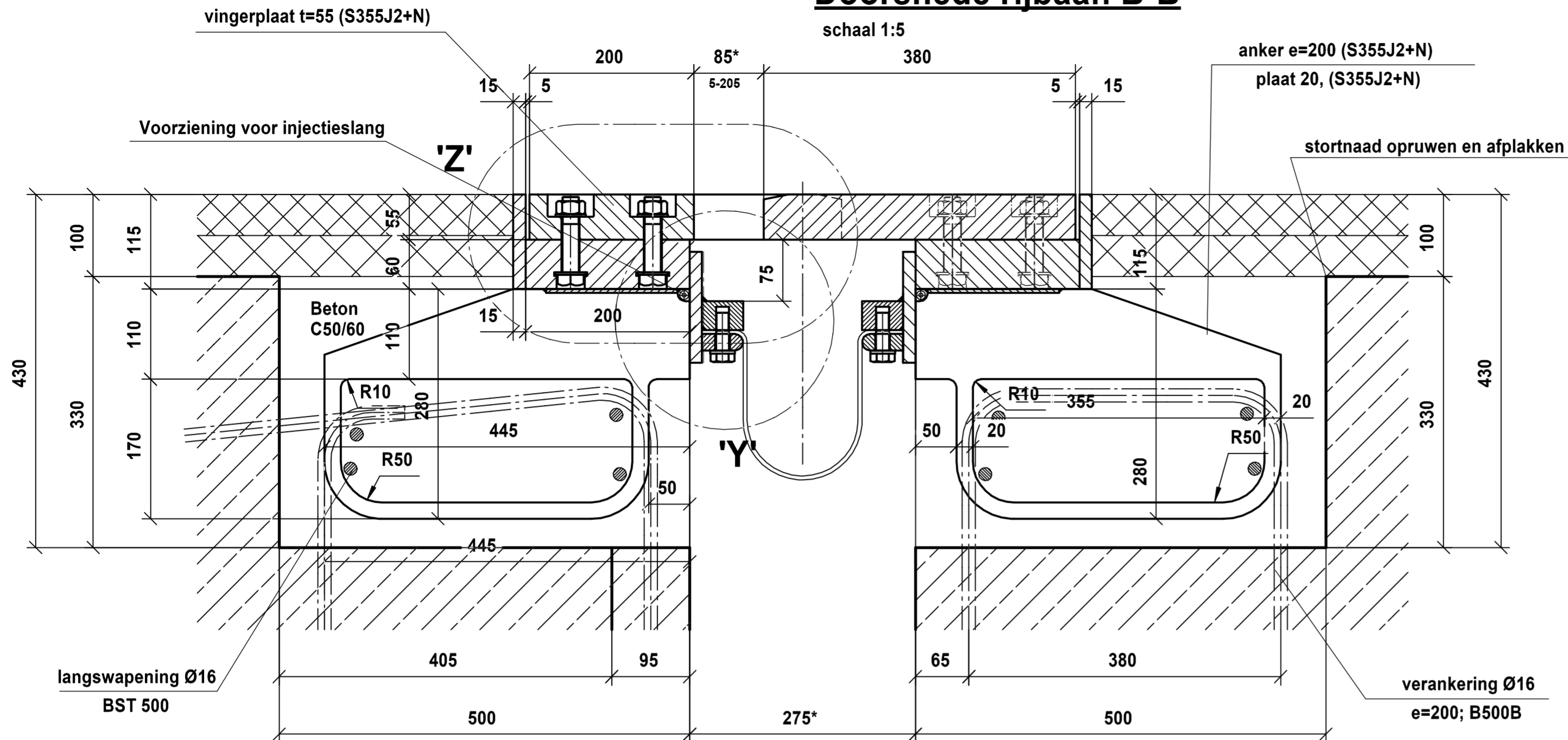
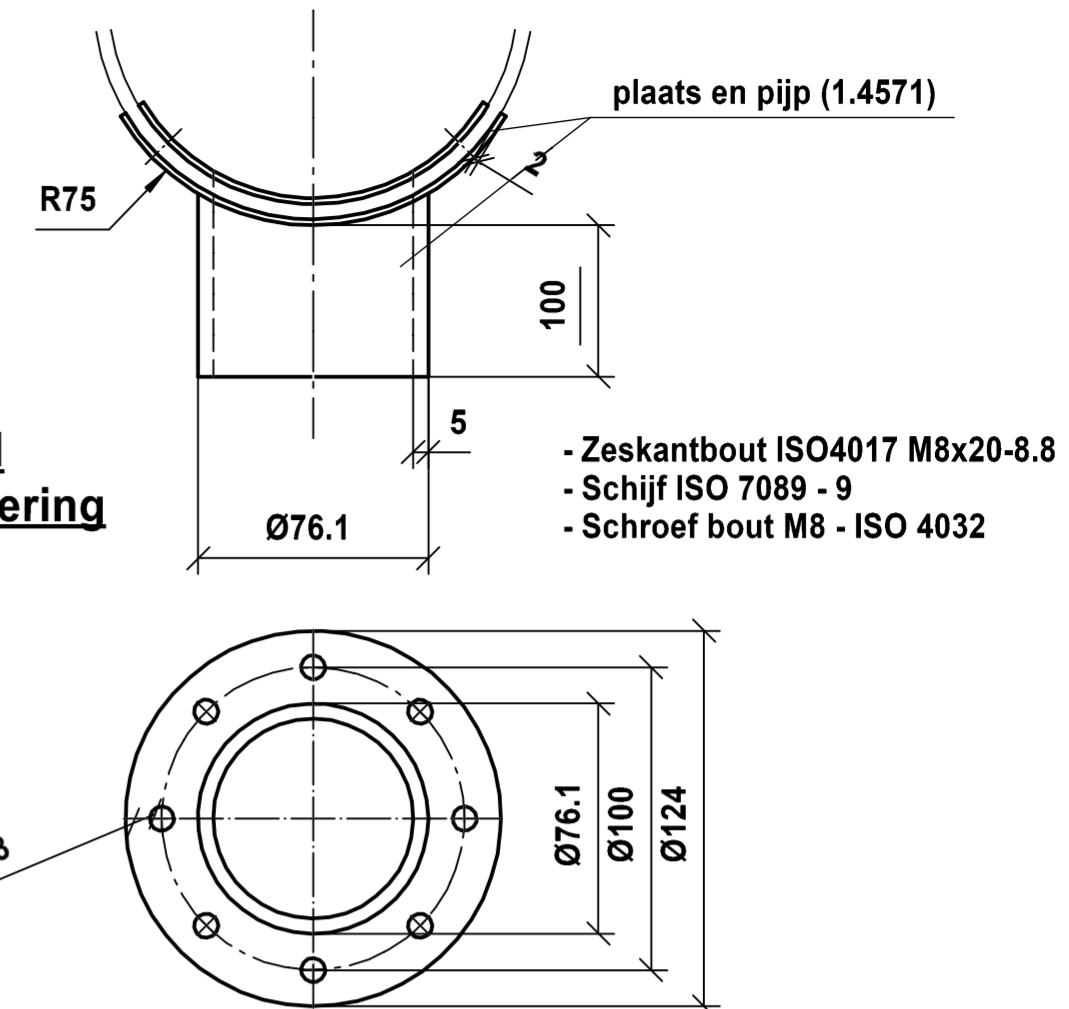


Doorsnede rijbaan B-B

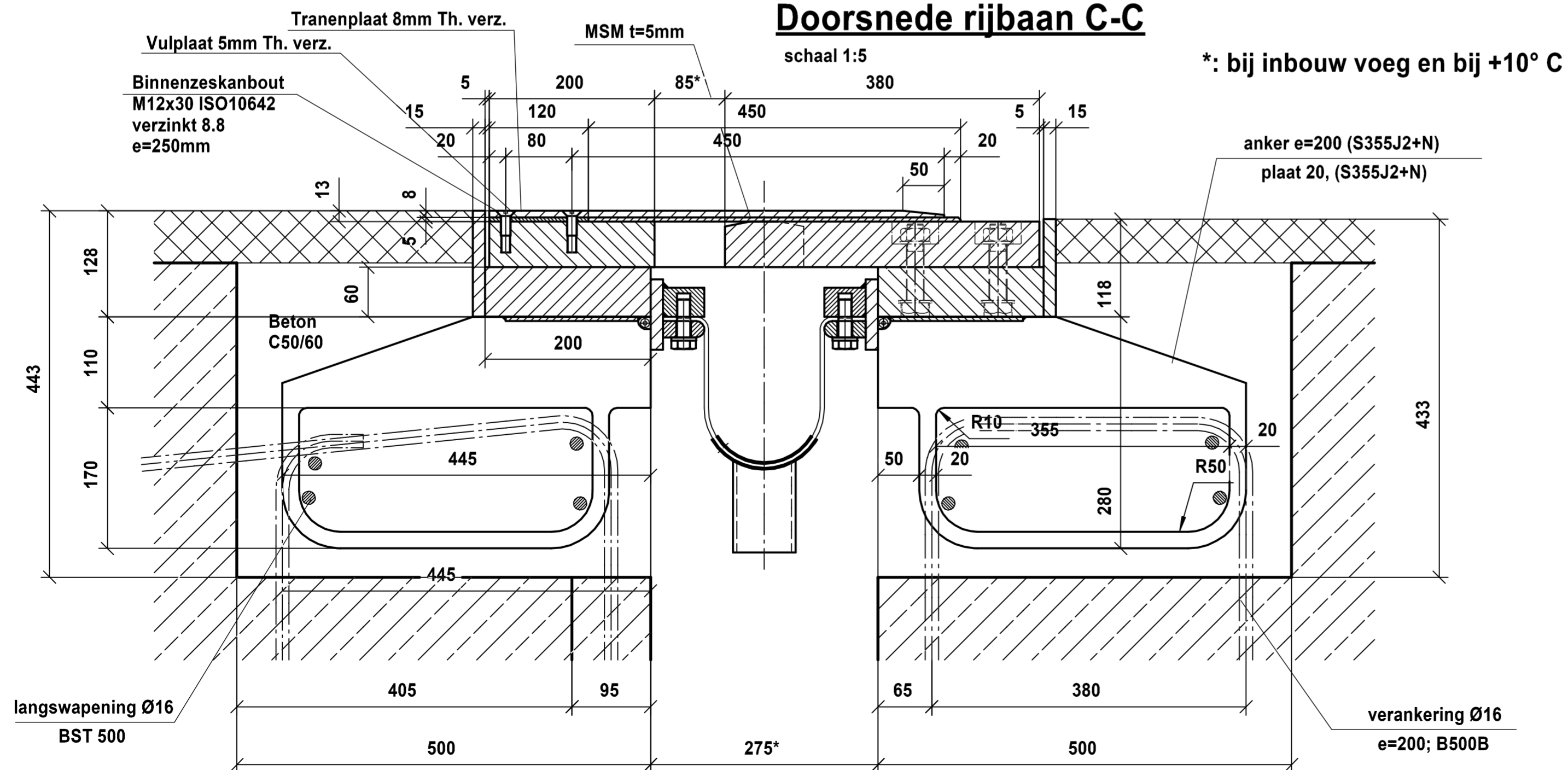


wapening is schematisch, zie aparte wapeningstekening



**Detail
afwatering**
M 1:2,5

Doorsnede rijbaan C-C



*: bij inbouw voeg en bij +10° C

c					
b					
a					
Index	wijziging		datum	naam	
			2021	Ernst	
			02.06.	Melief	
			02.06.		
MAURER Lünen, 02.06.2021					
opdrachtgever:		RWS Noord-Brabant			
objekt:		A50 Maasbrug		schaal: 1:5	Artikel: 1000092932
onderdeel:		F175 Overgangsconstructie		opdracht-No. P104918	blad 1002
corrosiebescherming van de staalconstructie: Surfaces not in contact with concrete to receive the following painting next to shot - blasting:					
SAND BLASED	SA 3	Strahlentrostung	- Sa 3 -		
SPRAYD ZINC	100 µm	Spritzverzinkung	- 100 µm -		
EPOXY COAT	120 µm	Ching EP Zwischenbeschichtung	- 120 µm -	Farbton: DB 703	
EPOXY COAT	120 µm	Ching EP Deckbeschichtung	- 120 µm -	Farbton: DB 704	
Fingerplaat: thermisch verzinkt conform NEN ISO 1461					
nr.	omschrijving	datum	getekend	vrijgegeven	
MAURER SE Niederlassung Zum Holzplatz 2, 44536 Lünen Postfach 63 40, 44520 Lünen Telefon +49 231 43401-0 Telefax +49 231 43401-11 www.maurer.eu					
A50 Maasbrug Ravenstein					
opdrachtgever:		RWS Noord-Brabant			
projectnummer:		P104918001			
blad van:		paraaf			
documentsoort:		Tekening			
schaal:		1:5			
getekend:	paraaf:	datum:	status:		
Ernst		02.06.2021			
gecontroleerd:	paraaf:	datum:	versie:		
vrijgegeven:	paraaf:	datum:	tekening nummer:		
			1002		