

# Deel 6 verificatie MAURER F175

## DECLARATION OF PERFORMANCE

geluidsarme vingervoeg nieuwbouwmodel  
MKM 2.1a2 conform RTD 1007-2 en 1007-3







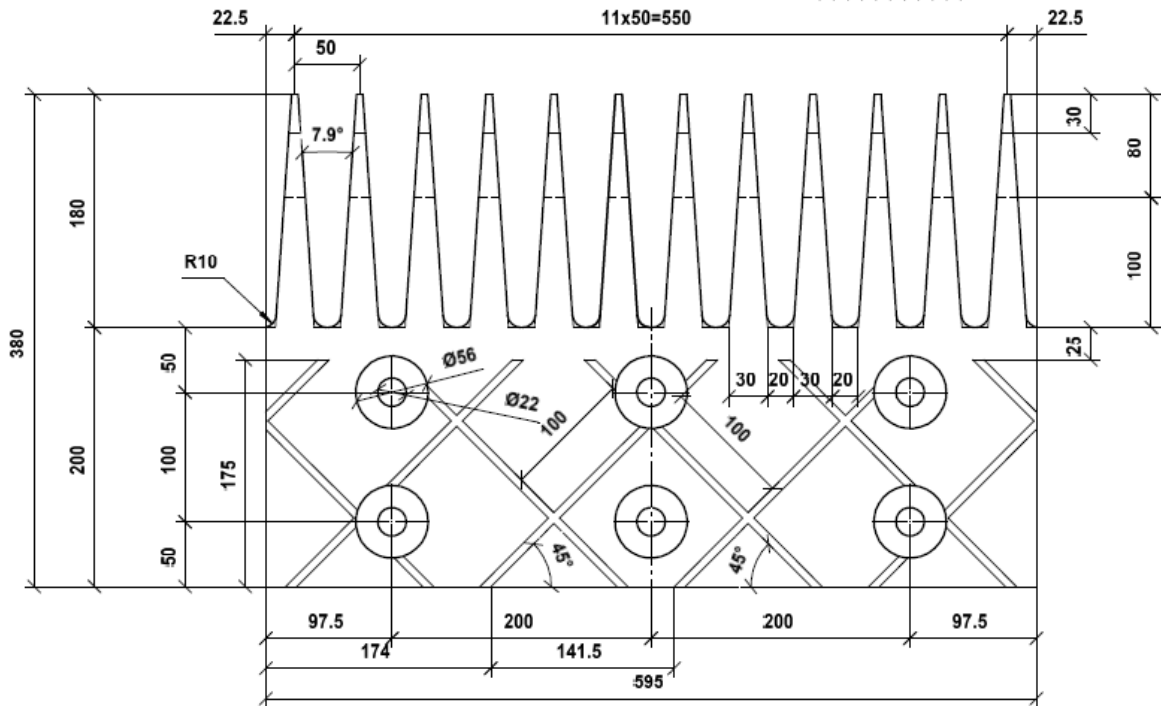
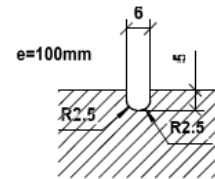
# Freesdetail vingerplaat

M 1:1

Detail vingerplaat:

## Uitzicht vingerplaat

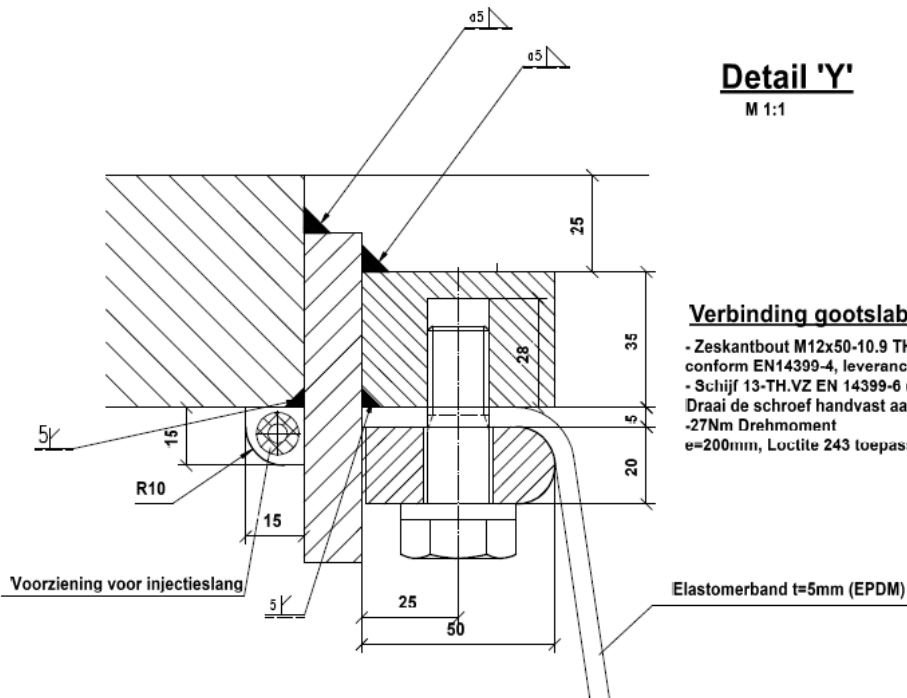
M 1:2,5



Detail gootslabbe:

## Detail 'Y'

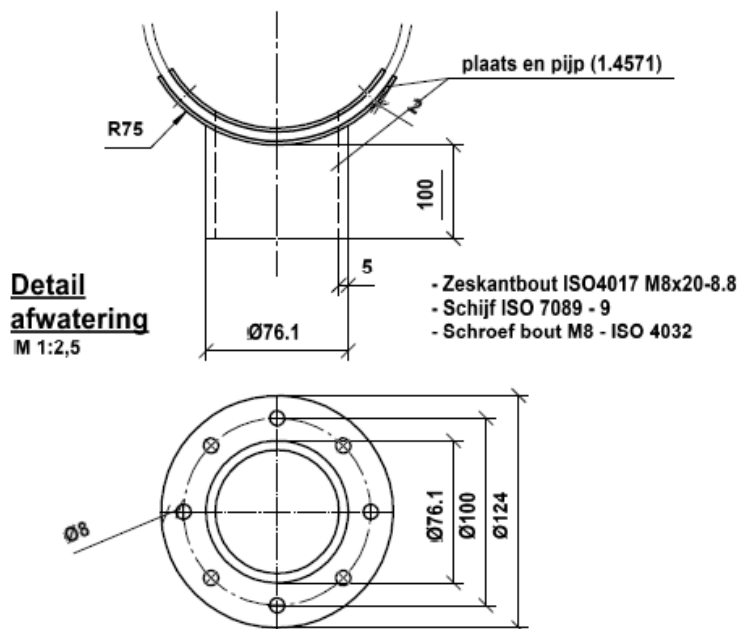
M 1:1



### Verbinding gootslab

- Zeskantbout M12x50-10.9 TH.VZ - Klasse 1 conform EN14399-4, leverancier Peiner
- Schijf 13-TH.VZ EN 14399-6 (in de fabriek gesmeerd)
- Draai de schroef handvast aan -27Nm Drehmoment
- e=200mm, Loctite 243 toepassen

**Detail afvoer:**



**>> 2. BESCHRIJVING VAN HET BEDOELD GEBRUIK**

Onderwerpen:	Gegevens:
Gebruikscategorie (volgens EN-1992-1 tabel 4.5n)	Verkeerscategorie 1 volgens EN-1992-1 (Nobs = 2.000.000 zware voertuigen per jaar)
Ontwerplevensduur voegovergang	40 jaar (voegconstructie en sinusplaten (M-platen))
Ontwerplevensduur vervangbare onderdelen	15 jaar (rubberprofiel), aangetoond door middel van circa 30 jaar ervaring
Onderhoud voegovergang	<ul style="list-style-type: none"> <li>Door de geluidsreducerende voorziening aan de bovenkant kan de voegovergang onder de platen vervuilen. Derhalve adviseren we één keer per jaar de voegovergang compleet te reinigen.</li> <li>Daarnaast dient de functionaliteit beschouwd te worden.</li> <li>Een Gerichte Technische Inspectie dient een keer per 6 jaar uitgevoerd te worden.</li> </ul>
Omgevingstemperatuur	Rubberprofiel -50°C tot +120°C
Onderwerpen:	Gegevens:
Opneembare verplaatsingen	$\Delta x = +/- 87,5 \text{ mm}$ $\Delta y = +/- 8 \text{ mm}$ $\Delta z = +/- 3 \text{ mm}$ en tijdelijk +/- 10 mm
Kruisingshoek en hellingspercentage	90°, 4%
Max. voegspleet brugdek - landhoofd	Maximaal 275 mm, afhankelijk van voegspleet e
Minimale inbouwbreedte per zijde	600 mm + voegspinning, afhankelijk van voegspleet e
Inbouwhoogte	Minimaal 430 mm, maximaal 500 mm
Afdekplaat fietspad	Voor de sleepplaat op de parallelbaan is project-specifiek ontwerp gemaakt waarbij bovenop de vingerplaten een aanvullende voorziening is toegepast, zodat daarmee wordt voldaan aan de eisen in RTD1007-2 art 5.3.

**>> 3. MECHANISCHE EIGENSCHAPPEN**

Onderwerpen:	Gegevens:
Mech. weerstand statische belasting	Vervaardigd conform EN-1090-2 Exc. 3, belastingmodel 1 LM1
Mech. weerstand tegen vermoeiing	Belastingmodel 1 FLM1EJ en FLM2EJ (wapening en beton)
Weerstand tegen slijtage	Staalprofiel en beton hebben conform de belastingmodellen geen noemenswaardige slijtage gedurende de levensduur.

**>> 4. EIGENSCHAPPEN IN VERBAND MET VEILIGHEID**

Onderwerpen:	Gegevens:
Maximale spleetbreedte	Voegopening ter plaatse van rubberprofiel maximaal 205 mm. Spleet wordt overbrugd door vingerplaten en is daarmee kleiner dan de norm. Wel dient er aandacht te zijn voor de fietspaden. Hierbij dient een sleepplaat te worden toegepast.
Niveaunderschillen / vlakheid	Hoogteverschil tussen asfalt – voegovergang – asfalt is 3 mm
Afwateringscapaciteit	De MAURER F175 voegovergang is waterdicht middels de rubberslab en oppervlaktewater kan daardoor onbelemmerd afvloeien naar de HWA.

**>> 5. EIGENSCHAPPEN MET BETREKKING TOT DE GELUIDSPRODUCTIE**

Onderwerpen:	Gegevens:	
Overgang op de aansluitende verharding	Vlakke aansluiting, maximaal 3 mm hoogteverschil met daardoor een geringe geluidsemisatie	
Geluidslabelwaarde	80 km/h	82,0 dB(A)
	90 km/h	83,1 dB(A)
	100 km/h	84,1 dB(A)
	110 km/h	85,0 dB(A)
	120 km/h	85,8 dB(A)
	130 km/h	86,6 dB(A)

**>> 6. EIGENSCHAPPEN MET BETREKKING TOT DE WATERDICHTHEID**

Onderwerpen:	Gegevens:
Waterdichtheid	<ul style="list-style-type: none"> <li>De voegconstructie is 100% waterdicht middels de onderliggende rubberslabbe.</li> <li>Zie tekening 1002 detail watergoot</li> </ul>

**>> 7. EIGENSCHAPPEN MET BETREKKING TOT DUURZAAMHEID**

Onderwerpen:	Gegevens:
Corrosiviteitscategorie	Duplexsysteem conform OGOS-500-TRL
Conserveringssysteem	<ul style="list-style-type: none"> <li>Vingerplaten zijn thermisch verzinkt conform EN ISO 1461, min. 160 µm</li> <li>Rest van de voegconstructie wordt voorzien van een duplex systeem bestaande uit een metalliseerlaag en een 3-laags natlaksysteem</li> <li>Langswapening en haakwapening onbehandeld</li> </ul>
Duurzaamheidsklasse	Zeer hoog

**>> 8. VERVANGBAARHEID**

Onderwerpen:	Gegevens:
Vervangbaarheid	Levensduurverwachting conservering ca. 30 – 40 jaar

**>> 9. ONDERHOUD**

Onderwerpen:	Gegevens:
Onderhoud	<ul style="list-style-type: none"> <li>Jaarlijks reinigen voegrubber</li> <li>Rubberprofiel, bouten na 15-20 jaar vervangen (indien nodig)</li> <li>Indien nodig hierbij conservering lokaal bijwerken</li> </ul>

**>> COLOFON**

MAURER NL Erasmusweg 2a  
Telefoonnummer +31 (0) 345 510 570

4104 AK Culemborg  
[info@maurer-soehne.nl](mailto:info@maurer-soehne.nl)