

Widerlager (landhoofd)

Überbau (dek)

lengte: 17200 mm  
 breedte: 850 mm  
 hoogte: 450 mm  
 stukgewicht: 5683 KG  
  
 Länge: 17200 mm  
 Breite: 850 mm  
 Höhe: 450 mm  
 Stückgewicht: 5683 KG

**Algemene toleranties**  
 Lasnaden: ISO 5817 B (werkplan AA.1.510)  
 Lasconstructie: EN ISO 13920 BG  
 overige: ISO 2768 m (zie werkplan AA.1.512)  
  
**Algemeintoleranties**  
 Schweißnahte: ISO 5817 B (beachte Arbeidsaanwijzing AA.1.510)  
 Schweißconstructie: EN ISO 13920 BG  
 Sonstige: ISO 2768 m (beachte Arbeidsaanwijzing AA.1.512)

**Constructie volgens RTD 1007-2**  
**Konstruktie nach RTD 1007-2**

**Productie en documentatie volgens EN 1090, EXC 3**  
**Fertigung und Dokumentation nach EN 1090, EXC 3**

**opgelet fabriek! opgelet montage!**  
 bandprofiel wordt op de bouwplaats ingebouwd

**Achtung Werkstatt! Achtung Montage!**  
 Bandprofil wird auf der Baustelle eingeknüpft!

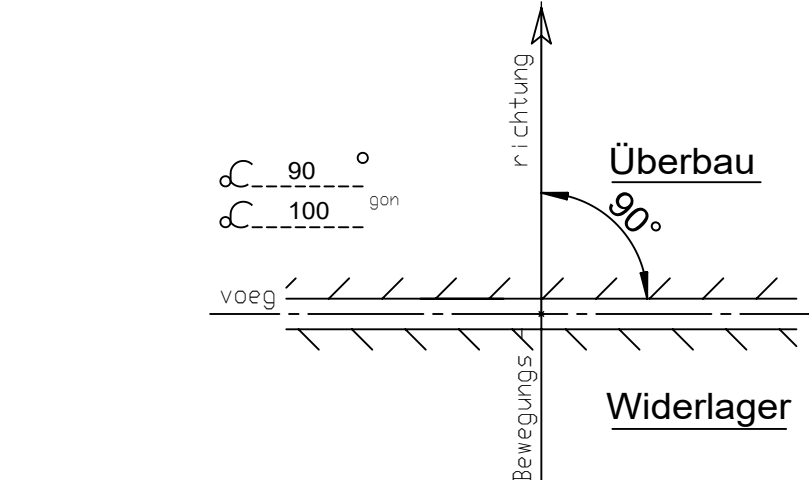
f	Werkstofferting	22.08.23	A. Eske
e	Profilverloop gestandert	26.07.23	A. Eske
d	Fahrbahnanker R10 hinzugefügt, Detail afwatering ergänzt	19.07.23	A. Eske
c	Bearbeitung korrigiert	20.06.23	R. Berger
b	Detail Anker ergänzt, Eintragungen übernommen	16.08.23	A. Eske
a	Abdeckblech in Rinne ergänzt - Anker, Aussparung angepasst - Detail Verschraubung ergänzt	16.05.23	A. Eske
Index	Project modification / Projektprüfung	date / Datum	created / erstellt

BAAK EPCM v.o.f.

Maurer - Expansion Joint F135  
MAURER - Übergangskonstruktion F135

**Project: BAAK - knooppunt Rozenburg**  
 Projektname  
**Project-no.: P106614**  
 Projektnummer  
**Drawing-no.: 1000127067**  
 Artikelnummer  
**Drawing-index: 01**  
 Zeichnungsindex  
**Type: Expansion Joints**  
 Fugentyp  
**Location: KW22 As 3**  
 Einbaort  
**Tekeningnummer BAAK:**  
 BAAK-UO-T-KW22-VOE-00002 revise 1.0

Bewegungen / bewegingen



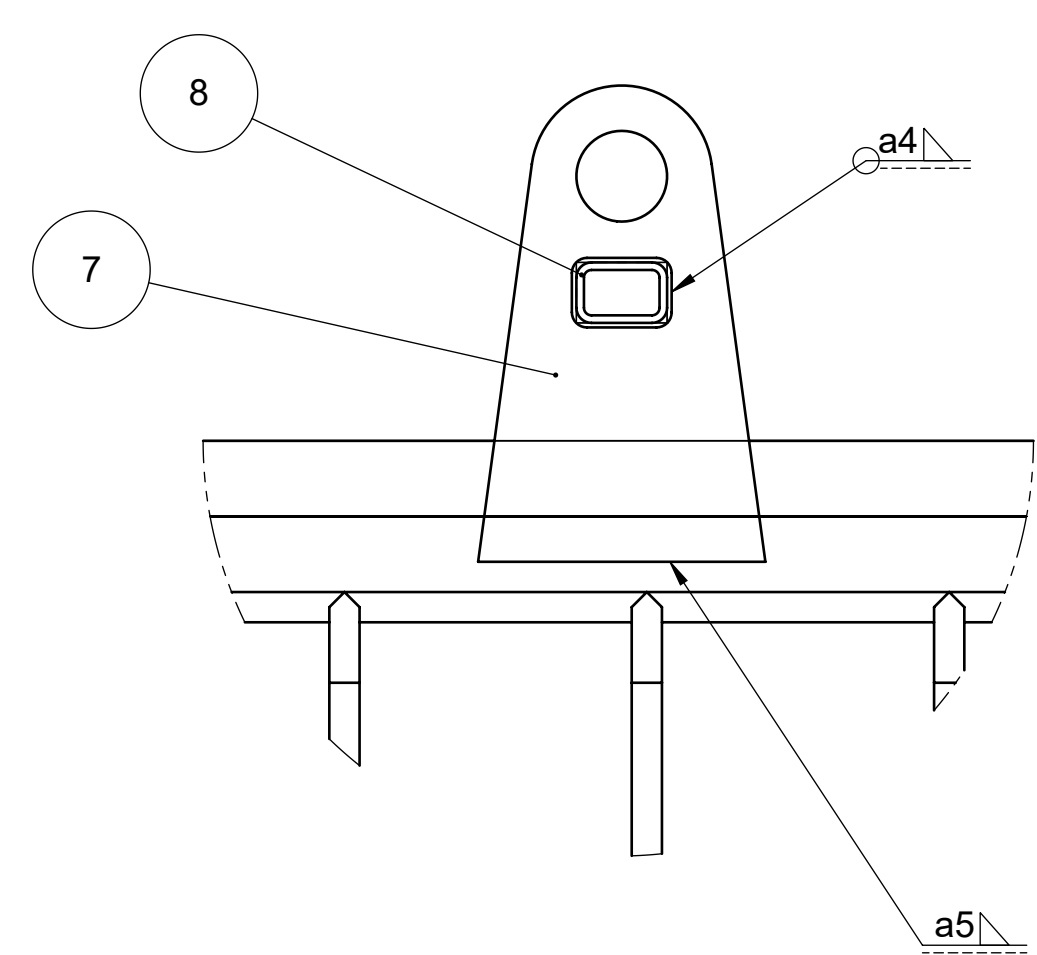
verlenging KW	+41.0 mm
verkorting KW	-69.0 mm
beweging per 1°K	1.2 mm
Voorinstelling	65 mm

Alleen voor KW21A as 1 en KW22 as 3 is er ook een correctie in de hoogte; deze 0,06mm/°C  
 Dit moet worden gedaan door optie a of b;

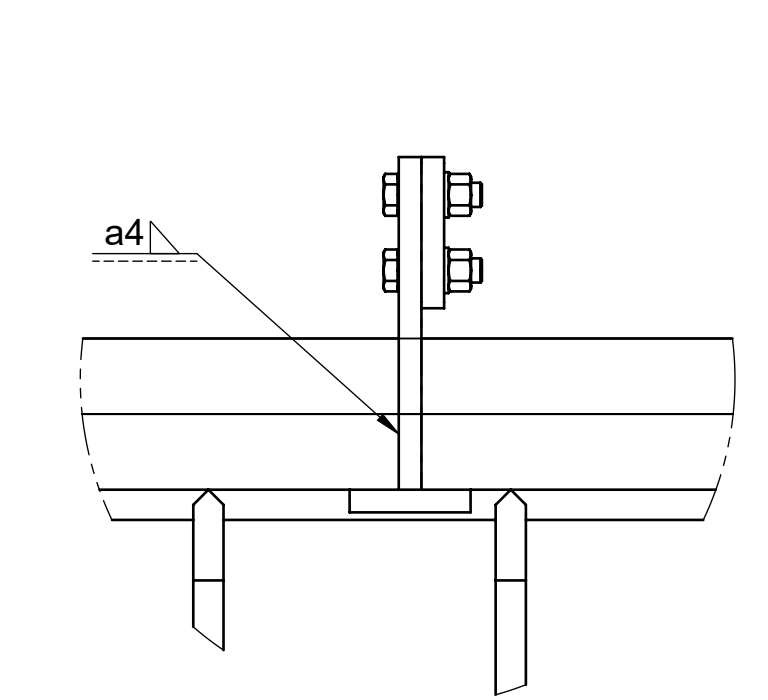
- a) de vingers in het dek hoger plaatsen
- b) de vingers in het landhoofd lager plaatsen

**corrosiebescherming van de staalconstructie:**  
 Surfaces not in contact with concrete to receive the following painting: next to shot - blasting:  
 SAND BLASSED SA 3 Strahlentrostung - Sa 3 -  
 SPRAYD ZINC 100 µm Spritzverzinkung - 100 µm -  
 EPOXY COAT 120 µm Ching EP Zwischenbeschichtung - 120 µm - Farbton: DB 703  
 EPOXY COAT 120 µm Ching EP Deckbeschichtung - 120 µm - Farbton: DB 704  
 Fingerplaat: thermisch verzinkt conform NEN ISO 1461  
 Uitgezonderd contactvlakken vingerplaat - onderbouw:  
 (Mit Ausnahme der Kontaktflächen Fingerplatte - Unterkonstruktion auf der Unterkonstruktion:  
 - Nur Zinksilikatgrundierung

Detailansicht E (1 : 5)



Detailansicht F (1 : 5)



**MAURER** Typ/Type: F135  
 Auftr.-Nr./Order no.: P106614  
 Baujahr/Year of manufacture: 2023  
 Zul. Gesamtbewegung./max. movement: 135mm  
 MPA  
 Universel  
 Baugrupp

POSITION	MENGE	BESCHREIBUNG	Rohldicke [mm]	Rohbreite [mm]	Rohlänge [mm]	MATERIAL	ARTIKEL-NUMMER
1	1	Vormontage					2000160337
2	70	SCHEIN-BG Fingerplatte 90°, l=385mm					2000148029
3	1	SCHEIN-BG Fingerplatte 90°, l=284mm					2000159579
4	1	SCHEIN-BG Fingerplatte 90°, l=305mm					2000159582
5	6	Übergangskonstruktion verzinkt conform NEN ISO 1461, DB 703, DB 704					1000063859
6	1	BG Überstimmungsschild ohne TL/TP FU (QS-Schild)					1100253
7	6	Hebelasche bis 16L: Bl.20x315x190mm	20	315	190	S355J2+N	1000067118
8	3	Rechteckrohr 60x40x5 L=970 mm	40	60	970	S235JRH	2000078416
9	1	SCHEIN-BG Entwässerung					2000160159

01 BG Fingerplatte hinzugefügt  
 Rev. Art der Änderung / modification  
 29.08.2023 R. Berger R. Berger  
 Datum / date  
 Model / Scale: 1:15; 1:5; 1:2; 1:1  
 Gewicht / Weight: 5779 kg  
 Material / Material: MAURER  
 Zeichnungsnummer / Drawing no.: 1000127067  
 Baujahr / Year of manufacture: 2023  
 Status: Approved (SPS)  
**MAURER**  
 Artikelnummer / Article code: 1000127067  
 Revision: 01  
 Formel / Formula: A0 1015f  
 CAD-ID: POM0037961  
 Erstellt durch / Created by: [Name]  
 Freigegeben durch / Released by: [Name]

**MAURER**  
 MAURER SE Niederlassung  
 Zum Holzplatz 2, 44338 Lünen  
 Postfach 63 40, 44320 Lünen  
 Telefon +49 231 43401-0  
 Telefax +49 231 43401-11  
 www.maurer.eu  
 Lünen, 22.08.2023