

Algemene tolerancies
 Lasnaden: ISO 5817 B (werkplan AA1.510)
 Lasconstructie: EN ISO 13920 BG
 overige: ISO 2768 m (zie werkplan AA1.512)

Algemeintoleranzen
 Schweißnähte: ISO 5817 B (beachte Arbeitsanweisung AA1.510)
 Schweißconstructie: EN ISO 13920 BG
 Sonstige: ISO 2768 m (beachte Arbeitsanweisung AA1.512)

lengte: 18585 mm
 breedte: 850mm
 hoogte: 450mm
 stukgewicht: 6404 KG

Länge: 18585 mm
 Breite: 850mm
 Höhe: 450mm
 Stukgewicht: 6404 KG

Bewegungen / bewegingen

Constructie volgens RTD 1007-2
Konstruktie nach RTD 1007-2

Productie en documentatie volgens EN 1090, EXC 3
Fertigung und Dokumentation nach EN 1090, EXC 3

opgelet fabriek! opgelet montage!
 bandprofiel wordt op de bouwplaats ingebouwd

Achtung Werkstatt! Achtung Montage!
 Bandprofil wird auf der Baustelle eingeknüpft!

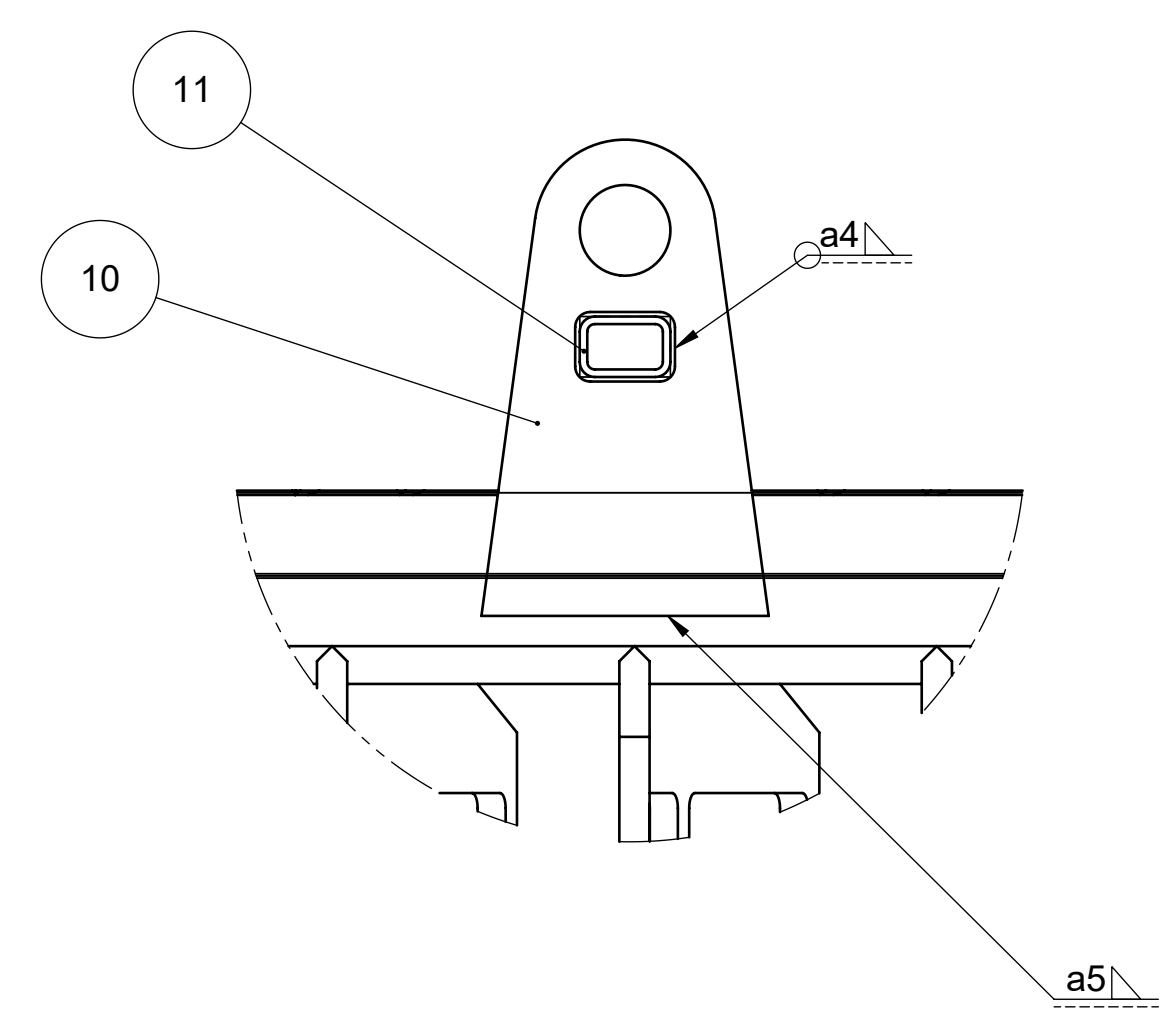
f	Werkstofferting	15.08.23	R. Berger
e	Profielverloop geändert	26.07.23	A. Eske
d	Fahrbananker R10 hinzugefügt, Detail ofwatering ergänzt	19.07.23	A. Eske
c	Beschreibung hinzugefügt, Detail ofwatering ergänzt	20.06.23	R. Berger
b	Detail Anker ergänzt, Einringangaben übernommen	16.06.23	A. Eske
a	Abdeckblech in Rinne ergänzt - Anker, Aussparung angepasst - Detail Verschraubung ergänzt	16.05.23	A. Eske
Index	Project modification / Projektprüfung	date / Datum	created / erstellt

BAAK EPCM v.o.f.

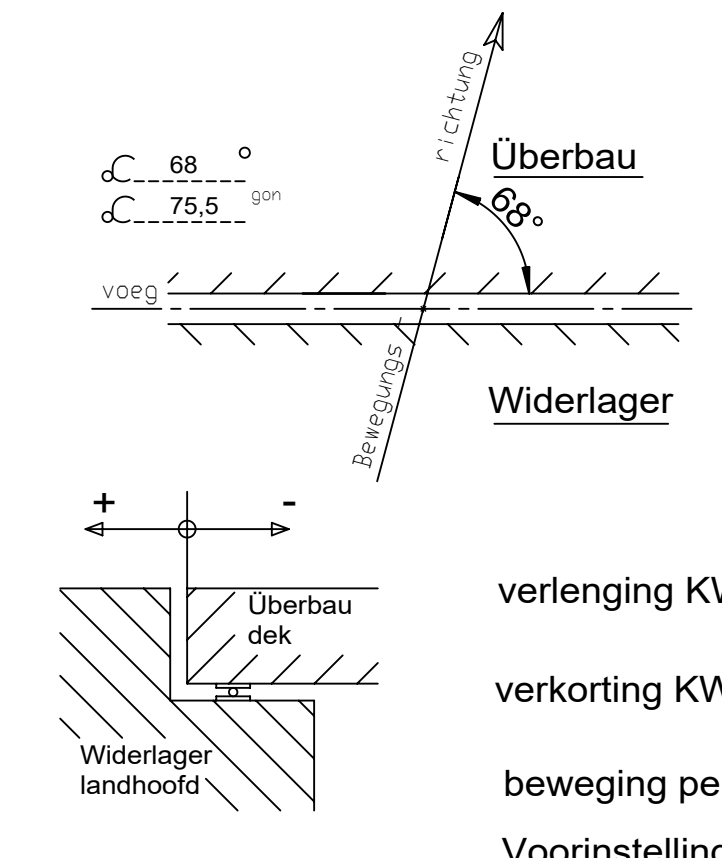
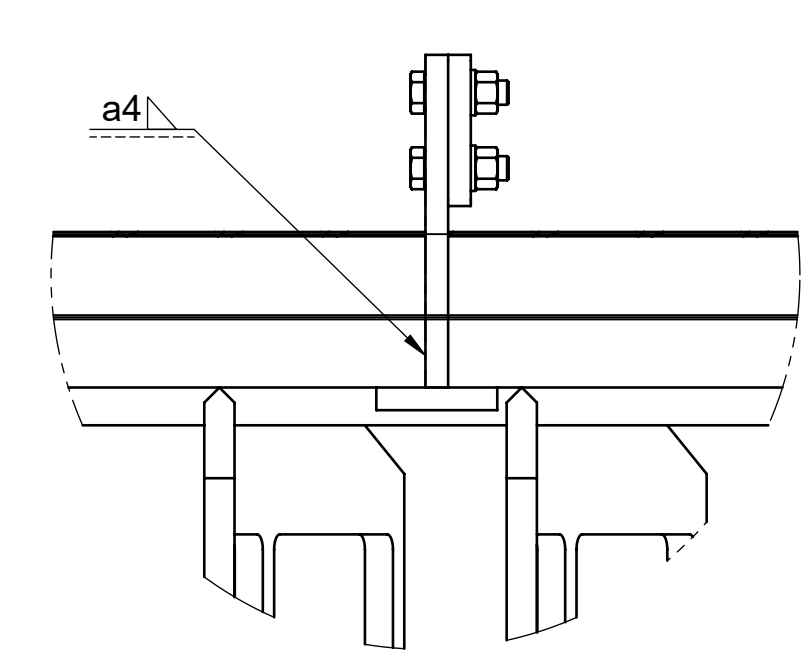
Maurer - Expansion Joint F135
 MAURER - Übergangskonstruktion F135

Project: BAAK - knooppunt Rozenburg
 Projektname
Project-no.: P106614
 Projektnummer
Drawing-no.: 1000127127
 Artikelnummer
Drawing-index: 01
 Zeichnungsindex
Type: Finger Expansion Joint F135
 Figurtyp
Location: KW22 as 8
 Tekeningnummer BAAK:
 BAAK-UO-T-KW22-VOE-00003 revise 1.0

Detailansicht E (1 : 5)



Detailansicht F (1 : 5)



verlenging KW+43.0.....	mm
verkorting KW-67.0.....	mm
beweging per 1°K1,2.....	mm
Voorinstelling65.....	mm

corrosiebescherming van de staalconstructie:

Surfaces not in contact with concrete to receive the following painting next to shot - blasting:

SAND BLASED	SA	3 Strahlentrostung	- Sa 3 -
SPRAYD ZINC	100 µm	Spritzverzinkung	- 100 µm -
EPOXY COAT	120 µm	Ching EP Zwischenbeschichtung	- 120 µm - Farblton: DB 703
EPOXY COAT	120 µm	Ching EP Deckbeschichtung	- 120 µm - Farblton: DB 704

Fingerplaat: thermisch verzinkt conform NEN ISO 1461
 Uitgezonderd contactvlakken vingerplaat - onderbouw:
 (Mit Ausnahme der Kontaktflächen Fingerplatte - Unterkonstruktion auf der Unterkonstruktion:
 - Nur Zinkalkaligrundierung

POSITION	MENGE	BESCHREIBUNG	Rohddicke [mm]	Rohbreite [mm]	Rohlänge [mm]	MATERIAL	ARTIKEL-NUMMER
1	1	Vormontage					2000160603
2	69	SCHEIN-BG Fingerplatte 68", l=433mm					2000158990
3	3	SCHEIN-BG Fingerplatte 68", l=294mm					2000159522
4	1	SCHEIN-BG Fingerplatte 68", l=291mm					2000159524
5	1	SCHEIN-BG Fingerplatte 68", l=433mm					2000159526
6	1	SCHEIN-BG Fingerplatte 68", l=296mm					2000159528
7	1	SCHEIN-BG Fingerplatte 68", l=363mm					2000159530
8	6	Hebelsche bis 16L: Bi 20x315x190mm DIN 10240, XL16/200, XL16/300 (Belaganschubhöhe)	20	315	190	S355J2+N	1000063859
9	1	BG Überinstimmungsschild ohne TLTP FU (O-Schild)					1100253
10	6	Hebelsche bis 16L: Bi 20x315x190mm	20	315	190	S355J2+N	1000067118
11	3	Rechteckrohr 60x40x5 L=970 mm	40	60	970	S235JRH	2000078416
12	1	SCHEIN-BG Entwässerung					2000160159

MAURER Typ/Type: F135
 Auftr.-Nr./Order no.: P106614
 Baujahr/Year of manufacture: 2023
 Zul. Gesamtbewegung/max. movement: 135mm

MAURER logo and NPA logo.

MAURER Finger Expansion Joint F135
 Artikelnummer / Article code: 1000127127
 Revision: 01
 Status: Approved (SPS)
 Form: A0
 1016E

MAURER logo and technical details.